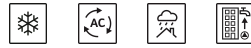


Wilo-Medana CH1-LSP





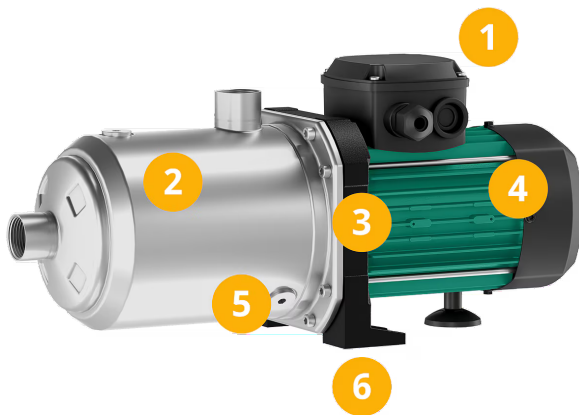
Effektiv systemintegration i kommersiella och industriapplikationer.

Wilo-Medana CH1-LSP är en flerstegs-, självsugande pump med fast varvtal. Tack vare sin höga självsugande förmåga på upp till 8 m kan den användas universellt vid kommersiella och industriapplikationer. Med sitt robusta pumphus och de korrosionsresistenta komponenterna är den högradigt tillförlitlig, och tack vare ACS-certifikat finns även möjlighet till dricksvattenanvändning. Med sin kompakta konstruktion kan den utan vidare integreras i större system.



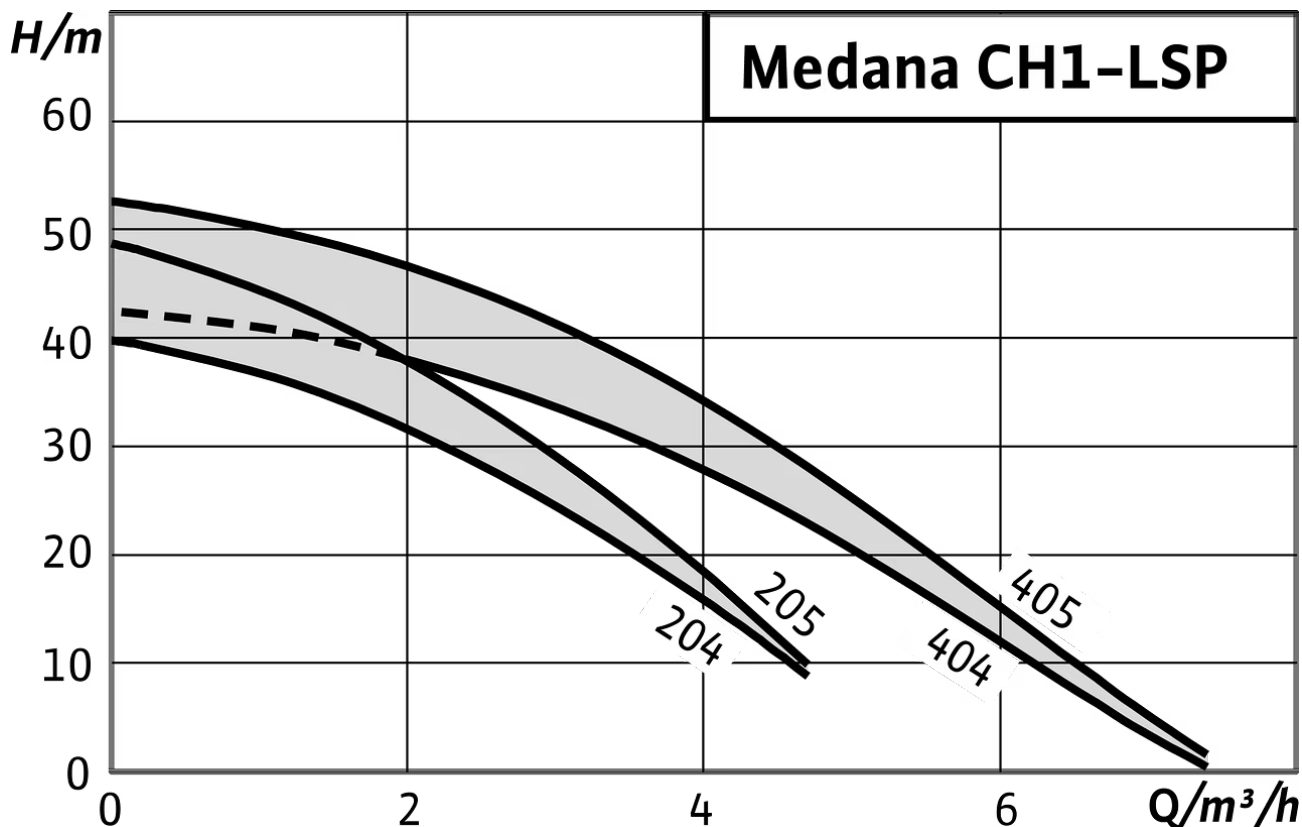
Speciella egenskaper/produktfördelar

- > Hög hydraulisk sugkapacitet med upp till 8 meter
- > Stora öppningar för att fylla på och tömma pumpen, vilket gör drift och underhåll enkelt och snabbt
- > Hög pålitlighet i fråga om robusthet och låg ljudutveckling tack vare spaltring och korrosionsresistent lanterna med katodisk beläggning
- > Förstärkta pumpfötter för reducering av vibrationer och ljud med direkt åtkomst till fastskruvningen i golvet
- > Enkel anslutning till andra anordningar och system tack vare kompakt konstruktion
- > Lämplig för dricksvatten med ACS-certifikat.



Produktegenskaper

- 1 Kopplingsbox
- 2 Stansat pumphus av rostfritt stål (IP55)
- 3 KTL-belagd lanterna
- 4 Enfas- eller trefasmotor
- 5 Avluftningsplugg
- 6 Förstärkta pumpfötter med direkt åtkomst till fastskruvningen i golvet



Konstruktion

Självsugande, horisontell, flerstegspumpar med fast varvtal

Användning

- > Vattenförsörjning/tryckstegring
- > Vattenrening
- > Kommersiell bevattning och jordbruk
- > Kylteknik
- > Klimatteknik

Utrustning/funktion

- > Självsugningsfunktion
- > Utförande i rostfritt stål
- > Gänganslutning
- > Enfas- eller trefasström-växelströmmotor
- > ACS-certifiering

Typnyckel

- Exempel: Wilo-Medana CH1-LSP.204-6/E/A/8T
- MEDANA** Produktbeteckning ytpump
CH Kommersiell horisontell
1 Serienivå (1 = instegs, 3 = standard, 5 = premium)
L Lång axel
SP Självsugande
2 Nominellt flöde [m³/h] i enkelpumpen
04 Antal enkelpump-steg
6 Pumphus av rostfritt stål 1.4301+ hydraulik av komposit
E E = EPDM-tätning
A A = frekvens 50 Hz/enfasig/230 V
 B = frekvens 60 Hz / enfasig / 220 V
 E = frekvens 50 Hz / trefasig / 230-400 V
8 Max. driftstryck i bar
T T = gänganslutningar

Tekniska data

- > Nätanslutning: 1~ 230 V (±10 %), 50 Hz
- > Nätanslutning: 3~ 230/400 V (±10 %), 50 Hz
- > Medietemperatur: +5 ... 40 °C (EPDM)
- > Max. driftstryck: 8 bar
- > Max. inloppstryck: 3 bar
- > Kapslingsklass: IP55
- > Nominell anslutning röranslutning: G1"
- > max uppforderingshöjd självinsugning: 8 m

Material

- > Pumphjul och stegkåpa av noryl 30 % FV
- > Pumphus och axel av rostfritt stål 1.4301
- > Tätning: EPDM
- > Mekanisk tätning: EPDM-utförande: B-kol/kiselkarbid
- > Lager: Wolframkarbid / aluminiumoxid
- > Pumpsockel: Aluminium

Leveransomfattning

- > Pump
- > Monterings- och skötselanvisning

Produktlista

Produktbeteckning	RSK-nummer	Motoreffektivitetsklass	Pumphus	Pumphjul	Tryckanslutning	Motormärkeffekt P ₂	Bruttovikt ca m	Artikelnummer
Medana CH1-LSP204-6/E/A/8T	5854016	IE2	rostfritt stål	PPE/PS-GF30	Rp 1	0,55 kW	11,5 kg	4262533
Medana CH1-LSP204-6/E/E/8T	5854023	IE2	rostfritt stål	PPE/PS-GF30	Rp 1	0,55 kW	13,9 kg	4262537
Medana CH1-LSP205-6/E/A/8T	5854017	IE2	rostfritt stål	PPE/PS-GF30	Rp 1	0,55 kW	11,6 kg	4262534
Medana CH1-LSP205-6/E/E/8T	5854024	IE2	rostfritt stål	PPE/PS-GF30	Rp 1	0,55 kW	14 kg	4262538
Medana CH1-LSP404-6/E/A/8T	5854021	IE2	rostfritt stål	PPE/PS-GF30	Rp 1	0,75 kW	11,1 kg	4262535
Medana CH1-LSP404-6/E/E/8T	5854025	IE3	rostfritt stål	PPE/PS-GF30	Rp 1	0,75 kW	12,5 kg	4262539
Medana CH1-LSP405-6/E/A/8T	5854022	IE2	rostfritt stål	PPE/PS-GF30	Rp 1	0,75 kW	11,3 kg	4262536
Medana CH1-LSP405-6/E/E/8T	5854026	IE3	rostfritt stål	PPE/PS-GF30	Rp 1	0,75 kW	12,6 kg	4262540



Datablad

Hydrauliska data

Lägsta effektivitetsindex (MEI)	≥0,7
Inloppstryck p_{inl}	3 bar
Maximalt driftstryck P_N	8 bar
Tryckanslutning	Rp 1
Min. medietemperatur T_{min}	5 °C
Max. medietemperatur T_{max}	40 °C
Omgivningstemperatur min. T_{min}	-15 °C
Max. omgivningstemperatur T_{max}	40 °C

Motordata

Nätanslutning	1-230 V, 50 Hz
Spänningstolerans	±10 %
Motormärkeffekt P_2	0,55 kW
Motoreffektivitetsklass	IE2
Märkström I_N	3,6 A
Märkvarvtal n	2900 1/min
Kapacitetsfaktor $\cos \varphi_{100}$	0,98
Motorns verkningsgrad η_M 50 % η_M 50%	58,1 %
Motorns verkningsgrad η_M 75 % η_M 75%	67,6 %
Motorns verkningsgrad η_M 100 % η_M 100%	74,1 %
Isolationsklass	F
Skyddsklass motor	IP55

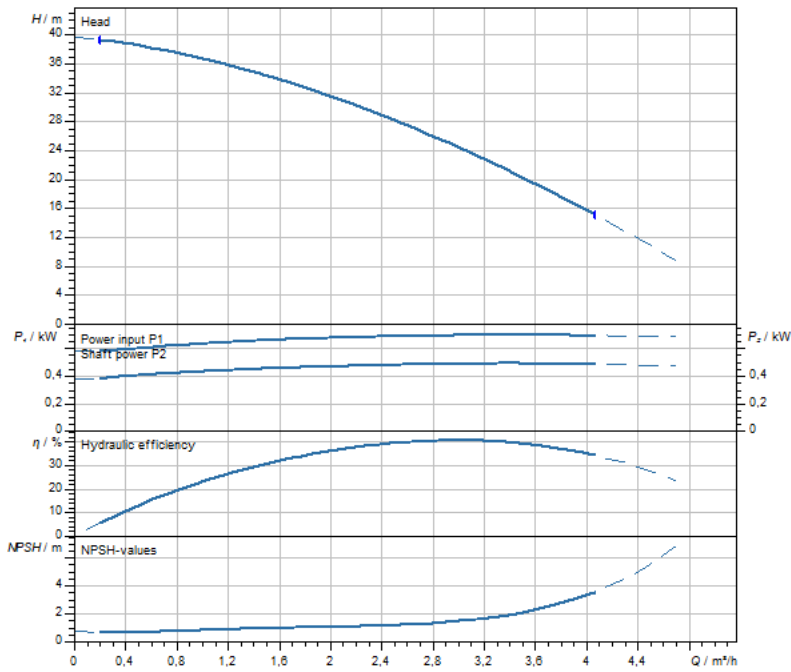
Material

Pumphus	rostfritt stål
Pumphjul	PPE/PS-GF30
Axel	rostfritt stål
Mekanisk tätning	BQ1EGG
Material tätning	EPDM
Material stegkammare	PPE/PS-GF30

Installationsmått

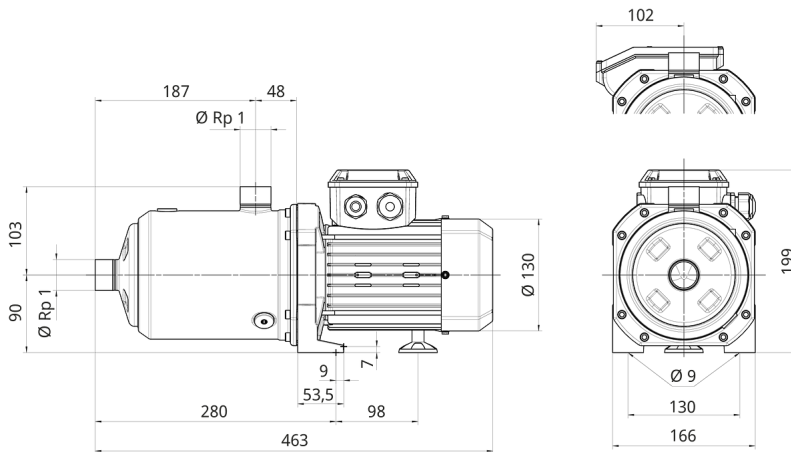
Röranslutning på sugsidan D_{Ns}	Rp 1
Röranslutning på trycksidan D_{Nd}	Rp 1

Kurvor




Mått och måttskisser

Medana CH1-LSP204-6/E/A/8T



Beställningsinformation

Produktdata

Fabrikat	Wilo
Produktbeteckning	Medana CH1-LSP204-6/E/A/8T
Artikelnummer	4262533 
EAN-nummer	4062679330433
RSK-nummer	5854016
Färg	Grön
Minsta beställningsmängd	1
Marknadstillgång	2023-11-14

Förpackning

Förpackningstyp	Kartong
Förpackningsegenskap	Transportförpackning
Antal per pall	1
Antal per lager	1

Specifikationstext

Wilo-Medana CH1-LSP är en självsugande, horisontell flerstegspump från produktfamiljen Medana CH1. Med sitt robusta pumphus och de korrosionsresistenta komponenterna är den höggradigt tillförlitlig och den är med ACS-certifikat bevisligen också lämplig att nyttja för dricksvattenanvändning. Tack vare den kraftfulla självsugningen på en höjd upp till 8 m kan den användas universellt. Den kompakta konstruktionen med enkla anslutningsmöjligheter gör att pumpen kan installeras i större anläggningar.

Speciella egenskaper/produktfördelar

- > Beprövad hydraulik för kraftfull självsugning
- > Hög effektivitet på grund av hög hydraulisk effekt
- > Enkel och snabb driftsättning och underhåll tack vare stora öppningar för att fylla på och tömma pumparna
- > Hög tillförlitlighet och robusthet med låg ljudnivå tack vare ett hus i rostfritt stål, en optimalt dimensionerad motor och en korrosionsresistent lanterna med katodisk beläggning.
- > Förstärkta pumpfötter för reducering av vibrationer och ljud
- > Enkel anslutning till andra anordningar och system tack vare kompakt konstruktion
- > Lämplig dricksvattenanvändning, uppfyller kraven för ACS certifieringen.

Driftdata

Produktdata

Maximalt driftstryck P_N	8 bar
Min. medietemperatur T_{min}	5 °C
Max. medietemperatur T_{max}	40 °C
Omgivningstemperatur min. T_{min}	-15 °C
Max. omgivningstemperatur T_{max}	40 °C

Motordata

Nätanslutning	1-230 V, 50 Hz
Spänningstolerans	±10 %
Motormärkeffekt P_2	0,55 kW
Märkström I_N	3,6 A
Märkvarvtal n	2900 1/min
Isolationsklass	F
Kapslingsklass	IP55
Motoreffektivitetsklass	IE2

Mått och vikter

Längd med förpackning	600 mm
Längd L	463 mm
Höjd med förpackning	280 mm
Höjd H	199 mm
Bredd med förpackning	260 mm
Bredd W	185 mm
Bruttovikt ca m	11,5 kg
Nettovikt ca m	10 kg

Leveransomfattning

- > Medana CH1-LSP: Självsugande, horisontell, flerstegspumpar med fast varvtal
- > Monterings- och skötselansvisning


Material

Pumphus	rostfritt stål
Pumphjul	PPE/PS-GF30
Axel	rostfritt stål
Axeltätning	BQ1EGG
Material tätning	EPDM
Material stegkammare	PPE/PS-GF30

Installationsmått

Röranslutning på sugsidan DN_s	Rp 1
Röranslutning på trycksidan DN_d	Rp 1

Information om orderplaceringar

Fabrikat	Wilo
Produktbeteckning	Medana CH1-LSP204-6/E/A/8T
Nettovikt ca m	10 kg
Artikelnummer	4262533 
RSK-nummer	5854016



Datablad

Hydrauliska data

Lägsta effektivitetsindex (MEI)	≥0,7
Inloppstryck p_{inl}	3 bar
Maximalt driftstryck P_N	8 bar
Tryckanslutning	Rp 1
Min. medietemperatur T_{min}	5 °C
Max. medietemperatur T_{max}	40 °C
Omgivningstemperatur min. T_{min}	-15 °C
Max. omgivningstemperatur T_{max}	40 °C

Motordata

Nätanslutning	3-400 V, 50 Hz
Spänningstolerans	±10 %
Motormärkeffekt P_2	0,55 kW
Motoreffektivitetsklass	IE2
Märkström I_N	1,5 A
Märkvarvtal n	2900 1/min
Tillslagstyp	Direkt online (DOL)
Motorns verkningsgrad η_M 50 % η_M 50%	66,1 %
Motorns verkningsgrad η_M 75 % η_M 75%	71,4 %
Motorns verkningsgrad η_M 100 % η_M 100%	74,1 %
Isolationsklass	F
Skyddsklass motor	IP55

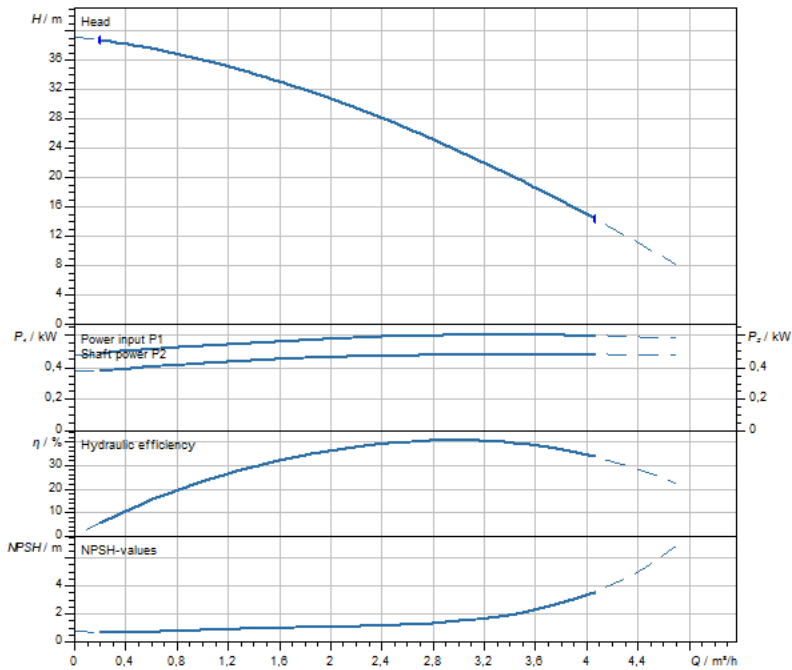
Material

Pumphus	rostfritt stål
Pumphjul	PPE/PS-GF30
Axel	rostfritt stål
Mekanisk tätning	BQ1EGG
Material tätning	EPDM
Material stegkammare	PPE/PS-GF30

Installationsmått

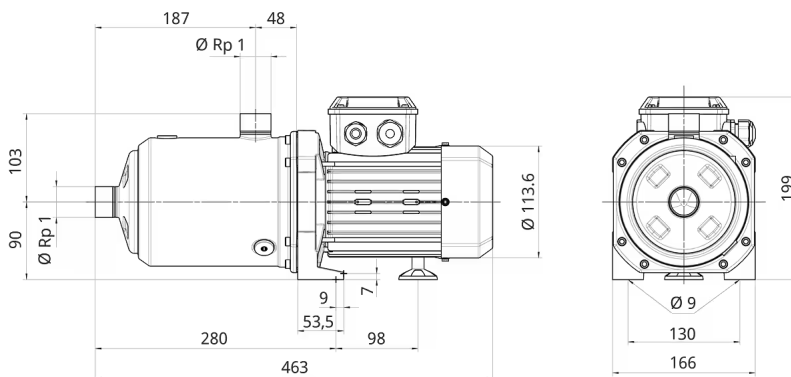
Röranslutning på sugsidan D_{Ns}	Rp 1
Röranslutning på trycksidan D_{Nd}	Rp 1

Kurvor




Mått och måttskisser

Medana CH1-LSP204-6/E/E/8T



Beställningsinformation

Produktdata

Fabrikat	Wilo
Produktbeteckning	Medana CH1-LSP204-6/E/E/8T
Artikelnummer	4262537 
EAN-nummer	4062679330471
RSK-nummer	5854023
Färg	Grön
Minsta beställningsmängd	1
Marknadstillgång	2023-11-14

Förpackning

Förpackningstyp	Kartong
Förpackningsegenskap	Transportförpackning
Antal per pall	1
Antal per lager	1

Specifikationstext

Wilo-Medana CH1-LSP är en självsugande, horisontell flerstegspump från produktfamiljen Medana CH1. Med sitt robusta pumphus och de korrosionsresistenta komponenterna är den höggradigt tillförlitlig och den är med ACS-certifikat bevisligen också lämplig att nyttja för dricksvattenanvändning. Tack vare den kraftfulla självsugningen på en höjd upp till 8 m kan den användas universellt. Den kompakta konstruktionen med enkla anslutningsmöjligheter gör att pumpen kan installeras i större anläggningar.

Speciella egenskaper/produktfördelar

- > Beprövad hydraulik för kraftfull självsugning
- > Hög effektivitet på grund av hög hydraulisk effekt
- > Enkel och snabb driftsättning och underhåll tack vare stora öppningar för att fylla på och tömma pumparna
- > Hög tillförlitlighet och robusthet med låg ljudnivå tack vare ett hus i rostfritt stål, en optimalt dimensionerad motor och en korrosionsresistent lanterna med katodisk beläggning.
- > Förstärkta pumpfötter för reducering av vibrationer och ljud
- > Enkel anslutning till andra anordningar och system tack vare kompakt konstruktion
- > Lämplig dricksvattenanvändning, uppfyller kraven för ACS certifieringen.

Driftdata

Produktdata

Maximalt driftstryck P_N	8 bar
Min. medietemperatur T_{min}	5 °C
Max. medietemperatur T_{max}	40 °C
Omgivningstemperatur min. T_{min}	-15 °C
Max. omgivningstemperatur T_{max}	40 °C

Motordata

Nätanslutning	3-400 V, 50 Hz
Spänningstolerans	±10 %
Motormärkeffekt P_2	0,55 kW
Märkström I_N	1,5 A
Märkvarvtal n	2900 1/min
Isolationsklass	F
Kapslingsklass	IP55
Motoreffektivitetsklass	IE2

Mått och vikter

Längd med förpackning	600 mm
Längd L	483 mm
Höjd med förpackning	280 mm
Höjd H	203,5 mm
Bredd med förpackning	260 mm
Bredd W	166 mm
Bruttovikt ca m	13,9 kg
Nettovikt ca m	12,4 kg

Leveransomfattning

- > Medana CH1-LSP: Självsugande, horisontell, flerstegspumpar med fast varvtal
- > Monterings- och skötselansvisning


Material

Pumphus	rostfritt stål
Pumphjul	PPE/PS-GF30
Axel	rostfritt stål
Axeltätning	BQ1EGG
Material tätning	EPDM
Material stegkammare	PPE/PS-GF30

Installationsmått

Röranslutning på sugsidan DN_s	Rp 1
Röranslutning på trycksidan DN_d	Rp 1

Information om orderplaceringar

Fabrikat	Wilo
Produktbeteckning	Medana CH1-LSP204-6/E/E/8T
Nettovikt ca m	12,4 kg
Artikelnummer	4262537 
RSK-nummer	5854023



Datablad

Hydrauliska data

Lägsta effektivitetsindex (MEI)	≥0,7
Inloppstryck p_{inl}	3 bar
Maximalt driftstryck P_N	8 bar
Tryckanslutning	Rp 1
Min. medietemperatur T_{min}	5 °C
Max. medietemperatur T_{max}	40 °C
Omgivningstemperatur min. T_{min}	-15 °C
Max. omgivningstemperatur T_{max}	40 °C

Motordata

Nätanslutning	1-230 V, 50 Hz
Spänningstolerans	±10 %
Motormärkeffekt P_2	0,55 kW
Motoreffektivitetsklass	IE2
Märkström I_N	3,6 A
Märkvarvtal n	2900 1/min
Kapacitetsfaktor $\cos \varphi_{100}$	0,98
Motorns verkningsgrad η_M 50 % η_M 50%	58,1 %
Motorns verkningsgrad η_M 75 % η_M 75%	67,6 %
Motorns verkningsgrad η_M 100 % η_M 100%	74,1 %
Isolationsklass	F
Skyddsklass motor	IP55

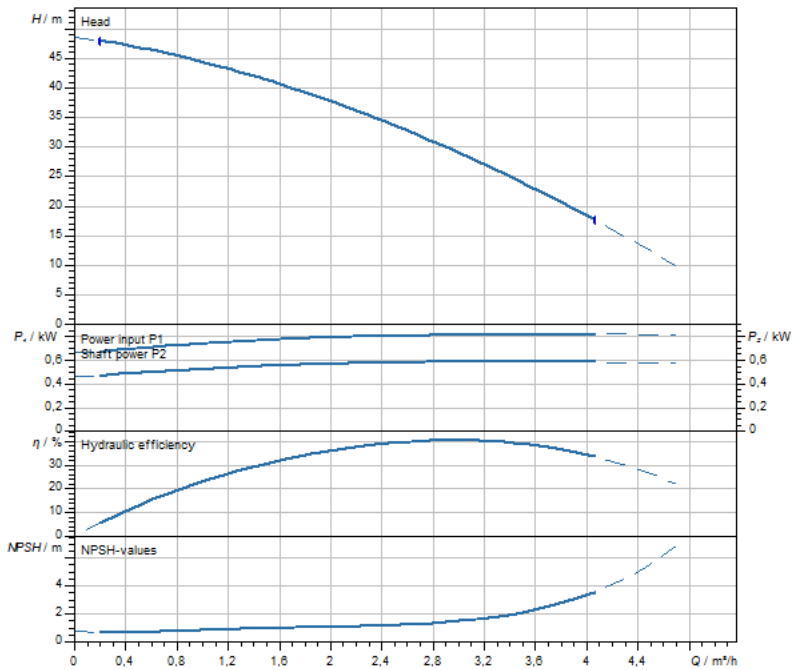
Material

Pumphus	rostfritt stål
Pumphjul	PPE/PS-GF30
Axel	rostfritt stål
Mekanisk tätning	BQ1EGG
Material tätning	EPDM
Material stegkammare	PPE/PS-GF30

Installationsmått

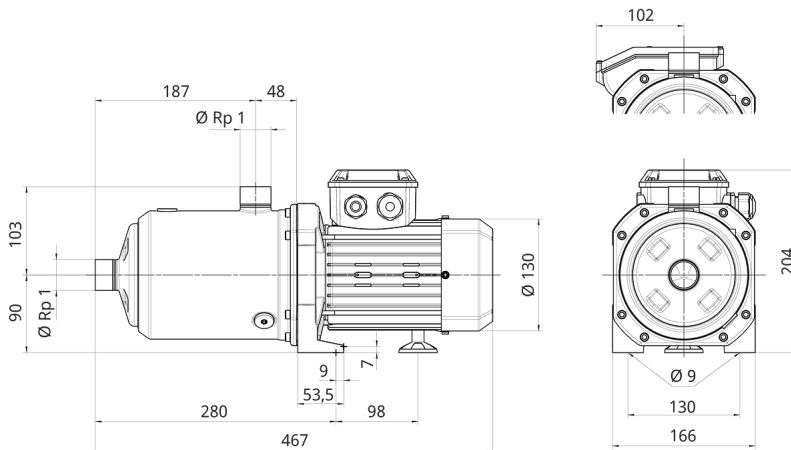
Röranslutning på sugsidan D_{Ns}	Rp 1
Röranslutning på trycksidan D_{Nd}	Rp 1

Kurvor




Mått och måttskisser

Medana CH1-LSP205-6/E/A/8T



Beställningsinformation

Produktdata

Fabrikat	Wilo
Produktbeteckning	Medana CH1-LSP205-6/E/A/8T
Artikelnummer	4262534 
EAN-nummer	4062679330440
RSK-nummer	5854017
Färg	Grön
Minsta beställningsmängd	1
Marknadstillgång	2023-11-14

Förpackning

Förpackningstyp	Kartong
Förpackningsegenskap	Transportförpackning
Antal per pall	1
Antal per lager	1

Specifikationstext

Wilo-Medana CH1-LSP är en självsugande, horisontell flerstegspump från produktfamiljen Medana CH1. Med sitt robusta pumphus och de korrosionsresistenta komponenterna är den höggradigt tillförlitlig och den är med ACS-certifikat bevisligen också lämplig att nyttja för dricksvattenanvändning. Tack vare den kraftfulla självsugningen på en höjd upp till 8 m kan den användas universellt. Den kompakta konstruktionen med enkla anslutningsmöjligheter gör att pumpen kan installeras i större anläggningar.

Speciella egenskaper/produktfördelar

- > Beprövad hydraulik för kraftfull självsugning
- > Hög effektivitet på grund av hög hydraulisk effekt
- > Enkel och snabb driftsättning och underhåll tack vare stora öppningar för att fylla på och tömma pumparna
- > Hög tillförlitlighet och robusthet med låg ljudnivå tack vare ett hus i rostfritt stål, en optimalt dimensionerad motor och en korrosionsresistent lanterna med katodisk beläggning.
- > Förstärkta pumpfötter för reducering av vibrationer och ljud
- > Enkel anslutning till andra anordningar och system tack vare kompakt konstruktion
- > Lämplig dricksvattenanvändning, uppfyller kraven för ACS certifieringen.

Driftdata

Produktdata

Maximalt driftstryck P_N	8 bar
Min. medietemperatur T_{min}	5 °C
Max. medietemperatur T_{max}	40 °C
Omgivningstemperatur min. T_{min}	-15 °C
Max. omgivningstemperatur T_{max}	40 °C

Motordata

Nätanslutning	1-230 V, 50 Hz
Spänningstolerans	±10 %
Motormärkeffekt P_2	0,55 kW
Märkström I_N	3,6 A
Märkvarvtal n	2900 1/min
Isolationsklass	F
Kapslingsklass	IP55
Motoreffektivitetsklass	IE2

Mått och vikter

Längd med förpackning	600 mm
Längd L	463 mm
Höjd med förpackning	280 mm
Höjd H	199 mm
Bredd med förpackning	260 mm
Bredd W	185 mm
Bruttovikt ca m	11,6 kg
Nettovikt ca m	10,1 kg

Leveransomfattning

- > Medana CH1-LSP: Självsugande, horisontell, flerstegspumpar med fast varvtal
- > Monterings- och skötselansvisning


Material

Pumphus	rostfritt stål
Pumphjul	PPE/PS-GF30
Axel	rostfritt stål
Axeltätning	BQ1EGG
Material tätning	EPDM
Material stegkammare	PPE/PS-GF30

Installationsmått

Röranslutning på sugsidan DN_s	Rp 1
Röranslutning på trycksidan DN_d	Rp 1

Information om orderplaceringar

Fabrikat	Wilo
Produktbeteckning	Medana CH1-LSP205-6/E/A/8T
Nettovikt ca m	10,1 kg
Artikelnummer	4262534 
RSK-nummer	5854017



Datablad

Hydrauliska data

Lägsta effektivitetsindex (MEI)	≥0,7
Inloppstryck p_{inl}	3 bar
Maximalt driftstryck P_N	8 bar
Tryckanslutning	Rp 1
Min. medietemperatur T_{min}	5 °C
Max. medietemperatur T_{max}	40 °C
Omgivningstemperatur min. T_{min}	-15 °C
Max. omgivningstemperatur T_{max}	40 °C

Motordata

Nätanslutning	3-400 V, 50 Hz
Spänningstolerans	±10 %
Motormärkeffekt P_2	0,55 kW
Motoreffektivitetsklass	IE2
Märkström I_N	1,5 A
Märkvarvtal n	2900 1/min
Tillslagstyp	Direkt online (DOL)
Motorns verkningsgrad η_M 50 % η_M 50%	66,1 %
Motorns verkningsgrad η_M 75 % η_M 75%	71,4 %
Motorns verkningsgrad η_M 100 % η_M 100%	74,1 %
Isolationsklass	F
Skyddsklass motor	IP55

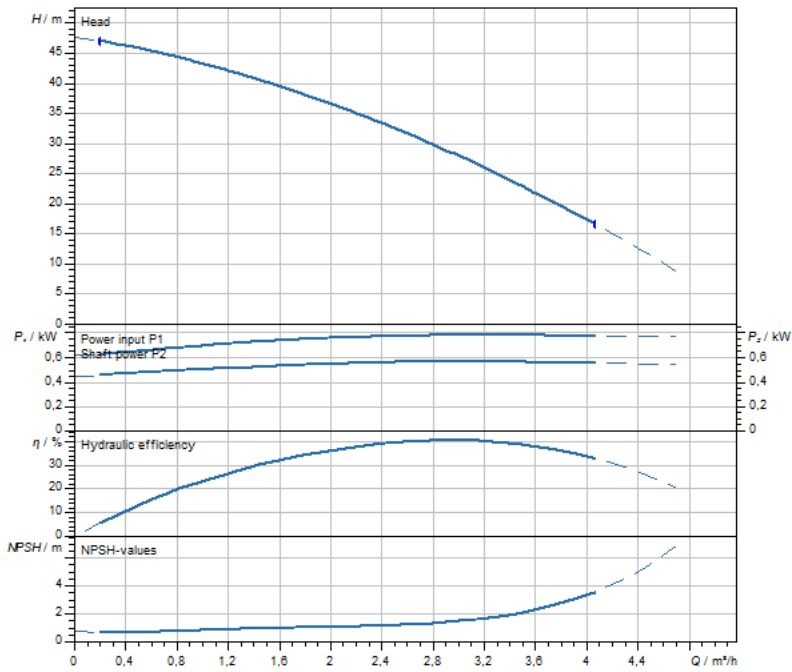
Material

Pumphus	rostfritt stål
Pumphjul	PPE/PS-GF30
Axel	rostfritt stål
Mekanisk tätning	BQ1EGG
Material tätning	EPDM
Material stegkammare	PPE/PS-GF30

Installationsmått

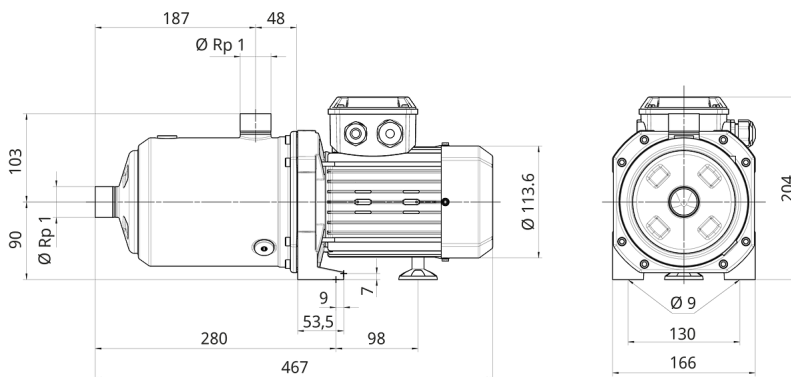
Röranslutning på sugsidan D_{Ns}	Rp 1
Röranslutning på trycksidan D_{Nd}	Rp 1

Kurvor



Mått och måttskisser

Medana CH1-LSP205-6/E/E/8T



Beställningsinformation

Produktdata

Fabrikat	Wilo
Produktbeteckning	Medana CH1-LSP205-6/E/E/8T
Artikelnummer	4262538
EAN-nummer	4062679330488
RSK-nummer	5854024
Färg	Grön
Minsta beställningsmängd	1
Marknadstillgång	2023-11-14

Förpackning

Förpackningstyp	Kartong
Förpackningsegenskap	Transportförpackning
Antal per pall	1
Antal per lager	1

Specifikationstext

Wilo-Medana CH1-LSP är en självsugande, horisontell flerstegspump från produktfamiljen Medana CH1. Med sitt robusta pumphus och de korrosionsresistenta komponenterna är den höggradigt tillförlitlig och den är med ACS-certifikat bevisligen också lämplig att nyttja för dricksvattenanvändning. Tack vare den kraftfulla självsugningen på en höjd upp till 8 m kan den användas universellt. Den kompakta konstruktionen med enkla anslutningsmöjligheter gör att pumpen kan installeras i större anläggningar.

Speciella egenskaper/produktfördelar

- > Beprövad hydraulik för kraftfull självsugning
- > Hög effektivitet på grund av hög hydraulisk effekt
- > Enkel och snabb driftsättning och underhåll tack vare stora öppningar för att fylla på och tömma pumparna
- > Hög tillförlitlighet och robusthet med låg ljudnivå tack vare ett hus i rostfritt stål, en optimalt dimensionerad motor och en korrosionsresistent lanterna med katodisk beläggning.
- > Förstärkta pumpfötter för reducering av vibrationer och ljud
- > Enkel anslutning till andra anordningar och system tack vare kompakt konstruktion
- > Lämplig dricksvattenanvändning, uppfyller kraven för ACS certifieringen.

Driftdata

Produktdata

Maximalt driftstryck P_N	8 bar
Min. medietemperatur T_{min}	5 °C
Max. medietemperatur T_{max}	40 °C
Omgivningstemperatur min. T_{min}	-15 °C
Max. omgivningstemperatur T_{max}	40 °C

Motordata

Nätanslutning	3-400 V, 50 Hz
Spänningstolerans	±10 %
Motormärkeffekt P_2	0,55 kW
Märkström I_N	1,5 A
Märkvarvtal n	2900 1/min
Isolationsklass	F
Kapslingsklass	IP55
Motoreffektivitetsklass	IE2

Mått och vikter

Längd med förpackning	600 mm
Längd L	483 mm
Höjd med förpackning	280 mm
Höjd H	203,5 mm
Bredd med förpackning	260 mm
Bredd W	166 mm
Bruttovikt ca m	14 kg
Nettovikt ca m	12,5 kg

Leveransomfattning

- > Medana CH1-LSP: Självsugande, horisontell, flerstegspumpar med fast varvtal
- > Monterings- och skötselansvisning

Material

Pumphus	rostfritt stål
Pumphjul	PPE/PS-GF30
Axel	rostfritt stål
Axeltätning	BQ1EGG
Material tätning	EPDM
Material stegkammare	PPE/PS-GF30

Installationsmått

Röranslutning på sugsidan DN_s	Rp 1
Röranslutning på trycksidan DN_d	Rp 1

Information om orderplaceringar

Fabrikat	Wilo
Produktbeteckning	Medana CH1-LSP205-6/E/E/8T
Nettovikt ca m	12,5 kg
Artikelnummer	4262538
RSK-nummer	5854024



Datablad

Hydrauliska data

Lägsta effektivitetsindex (MEI)	≥0,7
Inloppstryck p_{inl}	3 bar
Maximalt driftstryck P_N	8 bar
Tryckanslutning	Rp 1
Min. medietemperatur T_{min}	5 °C
Max. medietemperatur T_{max}	40 °C
Omgivningstemperatur min. T_{min}	-15 °C
Max. omgivningstemperatur T_{max}	40 °C

Motordata

Nätanslutning	1-230 V, 50 Hz
Spänningstolerans	±10 %
Motormärkeffekt P_2	0,75 kW
Motoreffektivitetsklass	IE2
Märkström I_N	4,6 A
Märkvarvtal n	2900 1/min
Kapacitetsfaktor $\cos \varphi_{100}$	0,99
Motorns verkningsgrad η_M 50 % η_M 50%	66,8 %
Motorns verkningsgrad η_M 75 % η_M 75%	74,1 %
Motorns verkningsgrad η_M 100 % η_M 100%	77,4 %
Isolationsklass	F
Skyddsklass motor	IP55

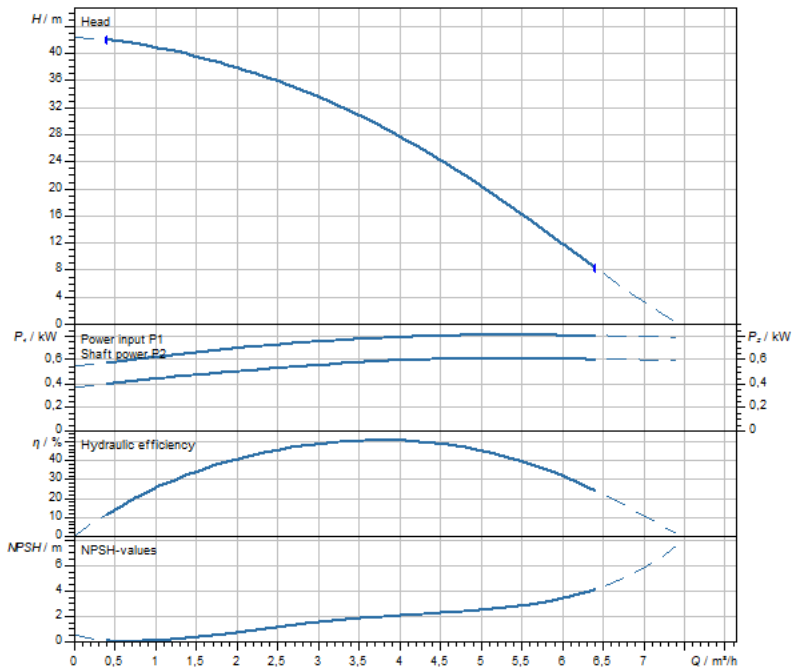
Material

Pumphus	rostfritt stål
Pumphjul	PPE/PS-GF30
Axel	rostfritt stål
Mekanisk tätning	BQ1EGG
Material tätning	EPDM
Material stegkammare	PPE/PS-GF30

Installationsmått

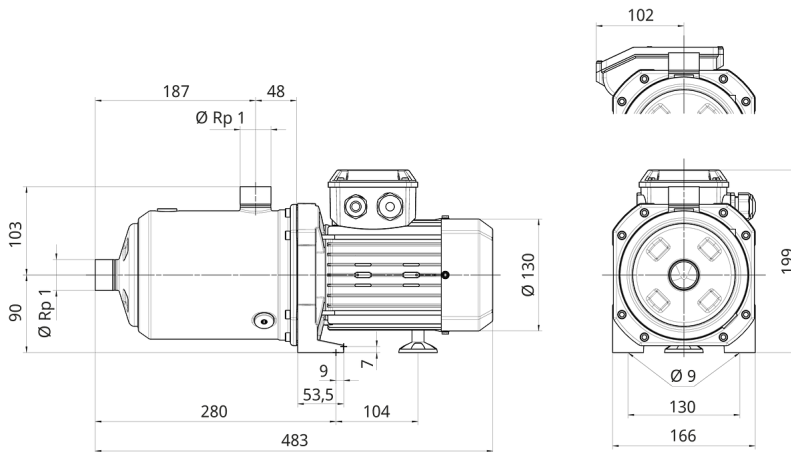
Röranslutning på sugsidan D_{Ns}	Rp 1
Röranslutning på trycksidan D_{Nd}	Rp 1

Kurvor




Mått och måttskisser

Medana CH1-LSP404-6/E/A/8T



Beställningsinformation

Produktdata

Fabrikat	Wilo
Produktbeteckning	Medana CH1-LSP404-6/E/A/8T
Artikelnummer	4262535 
EAN-nummer	4062679330457
RSK-nummer	5854021
Färg	Grön
Minsta beställningsmängd	1
Marknadstillgång	2023-11-14

Förpackning

Förpackningstyp	Kartong
Förpackningsegenskap	Transportförpackning
Antal per pall	1
Antal per lager	1

Specifikationstext

Wilo-Medana CH1-LSP är en självsugande, horisontell flerstegspump från produktfamiljen Medana CH1. Med sitt robusta pumphus och de korrosionsresistenta komponenterna är den höggradigt tillförlitlig och den är med ACS-certifikat bevisligen också lämplig att nyttja för dricksvattenanvändning. Tack vare den kraftfulla självsugningen på en höjd upp till 8 m kan den användas universellt. Den kompakta konstruktionen med enkla anslutningsmöjligheter gör att pumpen kan installeras i större anläggningar.

Speciella egenskaper/produktfördelar

- > Beprövad hydraulik för kraftfull självsugning
- > Hög effektivitet på grund av hög hydraulisk effekt
- > Enkel och snabb driftsättning och underhåll tack vare stora öppningar för att fylla på och tömma pumparna
- > Hög tillförlitlighet och robusthet med låg ljudnivå tack vare ett hus i rostfritt stål, en optimalt dimensionerad motor och en korrosionsresistent lanterna med katodisk beläggning.
- > Förstärkta pumpfötter för reducering av vibrationer och ljud
- > Enkel anslutning till andra anordningar och system tack vare kompakt konstruktion
- > Lämplig dricksvattenanvändning, uppfyller kraven för ACS certifieringen.

Driftdata

Produktdata

Maximalt driftstryck P_N	8 bar
Min. medietemperatur T_{min}	5 °C
Max. medietemperatur T_{max}	40 °C
Omgivningstemperatur min. T_{min}	-15 °C
Max. omgivningstemperatur T_{max}	40 °C

Motordata

Nätanslutning	1-230 V, 50 Hz
Spänningstolerans	±10 %
Motormärkeffekt P_2	0,75 kW
Märkström I_N	4,6 A
Märkvarvtal n	2900 1/min
Isolationsklass	F
Kapslingsklass	IP55
Motoreffektivitetsklass	IE2

Mått och vikter

Längd med förpackning	600 mm
Längd L	467 mm
Höjd med förpackning	280 mm
Höjd H	199 mm
Bredd med förpackning	260 mm
Bredd W	185 mm
Bruttovikt ca m	11,1 kg
Nettovikt ca m	9,6 kg

Leveransomfattning

- > Medana CH1-LSP: Självsugande, horisontell, flerstegspumpar med fast varvtal
- > Monterings- och skötselansvisning


Material

Pumphus	rostfritt stål
Pumphjul	PPE/PS-GF30
Axel	rostfritt stål
Axeltätning	BQ1EGG
Material tätning	EPDM
Material stegkammare	PPE/PS-GF30

Installationsmått

Röranslutning på sugsidan DN_s	Rp 1
Röranslutning på trycksidan DN_d	Rp 1

Information om orderplaceringar

Fabrikat	Wilo
Produktbeteckning	Medana CH1-LSP404-6/E/A/8T
Nettovikt ca m	9,6 kg
Artikelnummer	4262535 
RSK-nummer	5854021



Datablad

Hydrauliska data

Lägsta effektivitetsindex (MEI)	≥0,7
Inloppstryck p_{inl}	3 bar
Maximalt driftstryck P_N	8 bar
Tryckanslutning	Rp 1
Min. medietemperatur T_{min}	5 °C
Max. medietemperatur T_{max}	40 °C
Omgivningstemperatur min. T_{min}	-15 °C
Max. omgivningstemperatur T_{max}	40 °C

Motordata

Nätanslutning	3-400 V, 50 Hz
Spänningstolerans	±10 %
Motormärkeffekt P_2	0,75 kW
Motoreffektivitetsklass	IE3
Märkström I_N	1,9 A
Märkvarvtal n	2900 1/min
Tillslagstyp	Direkt online (DOL)
Motorns verkningsgrad η_M 50 % η_M 50%	75,6 %
Motorns verkningsgrad η_M 75 % η_M 75%	79,6 %
Motorns verkningsgrad η_M 100 % η_M 100%	80,7 %
Isolationsklass	F
Skyddsklass motor	IP55

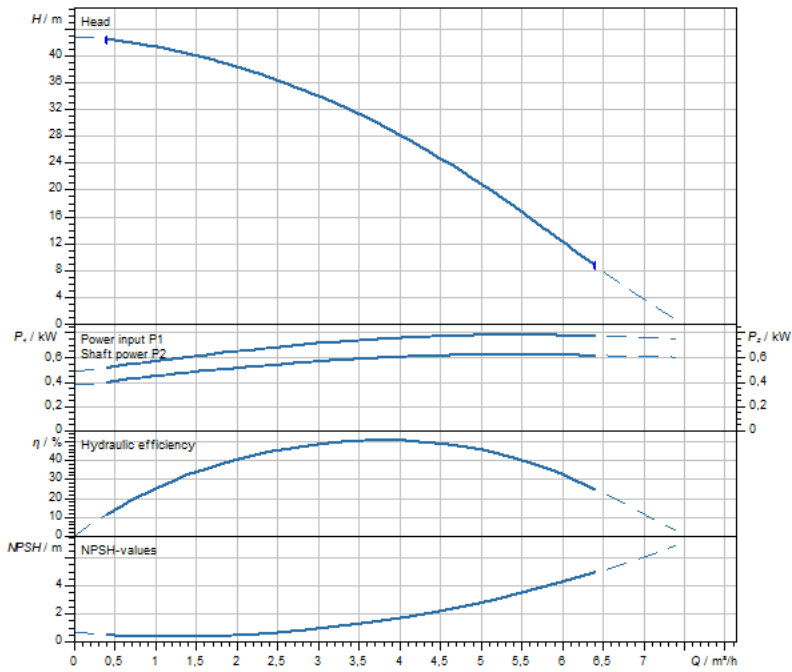
Material

Pumphus	rostfritt stål
Pumphjul	PPE/PS-GF30
Axel	rostfritt stål
Mekanisk tätning	BQ1EGG
Material tätning	EPDM
Material stegkammare	PPE/PS-GF30

Installationsmått

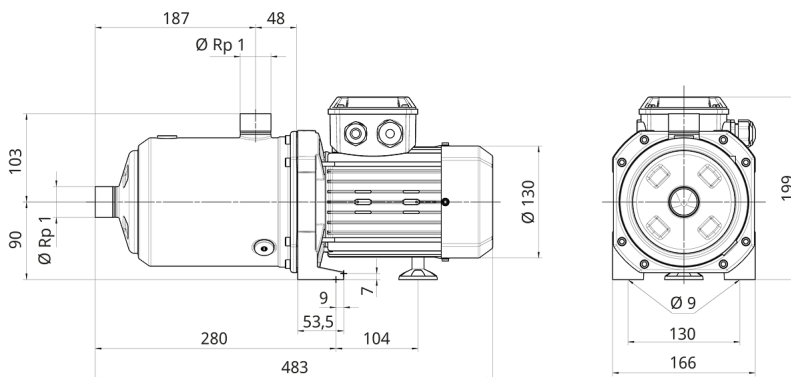
Röranslutning på sugsidan D_{Ns}	Rp 1
Röranslutning på trycksidan D_{Nd}	Rp 1

Kurvor




Mått och måttskisser

Medana CH1-LSP404-6/E/E/8T



Beställningsinformation

Produktdata

Fabrikat	Wilo
Produktbeteckning	Medana CH1-LSP404-6/E/E/8T
Artikelnummer	4262539 
EAN-nummer	4062679330495
RSK-nummer	5854025
Färg	Grön
Minsta beställningsmängd	1
Marknadstillgång	2023-11-14

Förpackning

Förpackningstyp	Kartong
Förpackningsegenskap	Transportförpackning
Antal per pall	1
Antal per lager	1

Specifikationstext

Wilo-Medana CH1-LSP är en självsugande, horisontell flerstegspump från produktfamiljen Medana CH1. Med sitt robusta pumphus och de korrosionsresistenta komponenterna är den höggradigt tillförlitlig och den är med ACS-certifikat bevisligen också lämplig att nyttja för dricksvattenanvändning. Tack vare den kraftfulla självsugningen på en höjd upp till 8 m kan den användas universellt. Den kompakta konstruktionen med enkla anslutningsmöjligheter gör att pumpen kan installeras i större anläggningar.

Speciella egenskaper/produktfördelar

- > Beprövad hydraulik för kraftfull självsugning
- > Hög effektivitet på grund av hög hydraulisk effekt
- > Enkel och snabb driftsättning och underhåll tack vare stora öppningar för att fylla på och tömma pumparna
- > Hög tillförlitlighet och robusthet med låg ljudnivå tack vare ett hus i rostfritt stål, en optimalt dimensionerad motor och en korrosionsresistent lanterna med katodisk beläggning.
- > Förstärkta pumpfötter för reducering av vibrationer och ljud
- > Enkel anslutning till andra anordningar och system tack vare kompakt konstruktion
- > Lämplig dricksvattenanvändning, uppfyller kraven för ACS certifieringen.

Driftdata

Produktdata

Maximalt driftstryck P_N	8 bar
Min. medietemperatur T_{min}	5 °C
Max. medietemperatur T_{max}	40 °C
Omgivningstemperatur min. T_{min}	-15 °C
Max. omgivningstemperatur T_{max}	40 °C

Motordata

Nätanslutning	3-400 V, 50 Hz
Spänningstolerans	±10 %
Motormärkeffekt P_2	0,75 kW
Märkström I_N	1,9 A
Märkvarvtal n	2900 1/min
Isolationsklass	F
Kapslingsklass	IP55
Motoreffektivitetsklass	IE3

Mått och vikter

Längd med förpackning	600 mm
Längd L	463 mm
Höjd med förpackning	280 mm
Höjd H	203,5 mm
Bredd med förpackning	260 mm
Bredd W	166 mm
Bruttovikt ca m	12,5 kg
Nettovikt ca m	11 kg

Leveransomfattning

- > Medana CH1-LSP: Självsugande, horisontell, flerstegspumpar med fast varvtal
- > Monterings- och skötselansvisning


Material

Pumphus	rostfritt stål
Pumphjul	PPE/PS-GF30
Axel	rostfritt stål
Axeltätning	BQ1EGG
Material tätning	EPDM
Material stegkammare	PPE/PS-GF30

Installationsmått

Röranslutning på sugsidan D_Ns	Rp 1
Röranslutning på trycksidan D_Nd	Rp 1

Information om orderplaceringar

Fabrikat	Wilo
Produktbeteckning	Medana CH1-LSP404-6/E/E/8T
Nettovikt ca m	11 kg
Artikelnummer	4262539 
RSK-nummer	5854025



Datablad

Hydrauliska data

Lägsta effektivitetsindex (MEI)	≥0,7
Inloppstryck p_{inl}	3 bar
Maximalt driftstryck P_N	8 bar
Tryckanslutning	Rp 1
Min. medietemperatur T_{min}	5 °C
Max. medietemperatur T_{max}	40 °C
Omgivningstemperatur min. T_{min}	-15 °C
Max. omgivningstemperatur T_{max}	40 °C

Motordata

Nätanslutning	1-230 V, 50 Hz
Spänningstolerans	±10 %
Motormärkeffekt P_2	0,75 kW
Motoreffektivitetsklass	IE2
Märkström I_N	4,6 A
Märkvarvtal n	2900 1/min
Kapacitetsfaktor $\cos \varphi_{100}$	0,99
Motorns verkningsgrad η_M 50 % η_M 50%	66,8 %
Motorns verkningsgrad η_M 75 % η_M 75%	74,1 %
Motorns verkningsgrad η_M 100 % η_M 100%	77,4 %
Isolationsklass	F
Skyddsklass motor	IP55

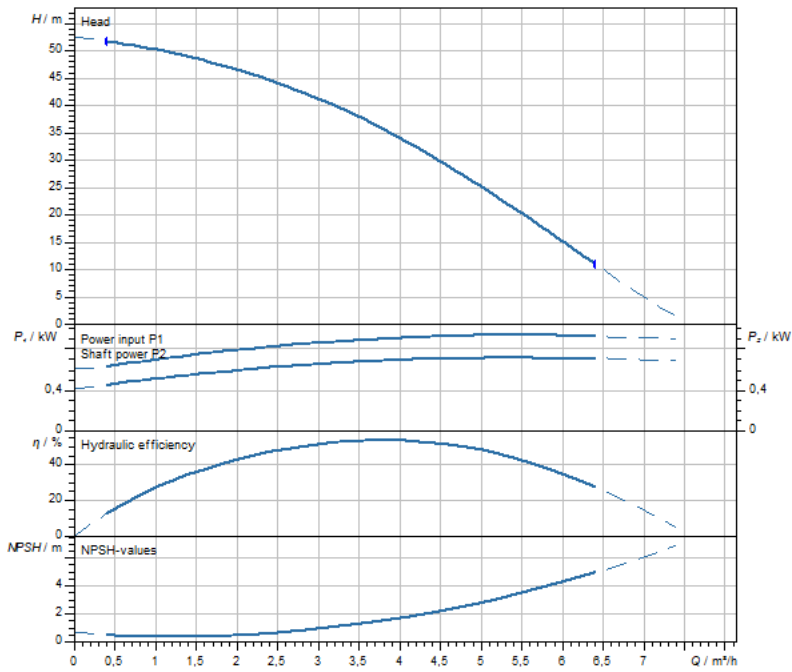
Material

Pumphus	rostfritt stål
Pumphjul	PPE/PS-GF30
Axel	rostfritt stål
Mekanisk tätning	BQ1EGG
Material tätning	EPDM
Material stegkammare	PPE/PS-GF30

Installationsmått

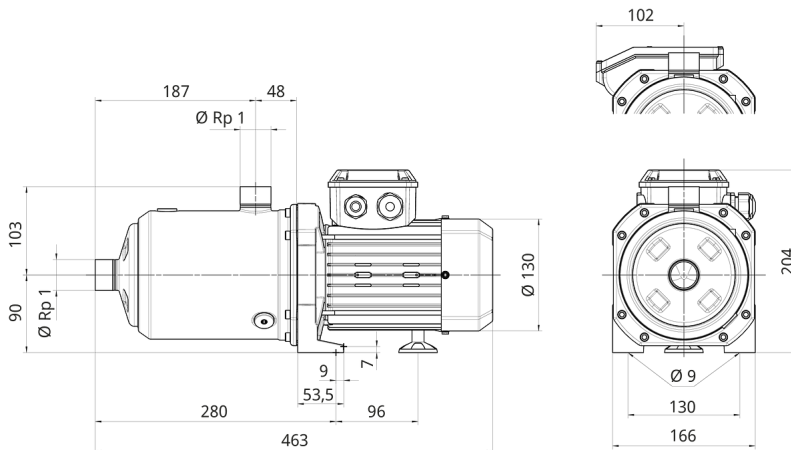
Röranslutning på sugsidan DNS	Rp 1
Röranslutning på trycksidan DNd	Rp 1

Kurvor




Mått och måttskisser

Medana CH1-LSP405-6/E/A/8T



Beställningsinformation

Produktdata

Fabrikat	Wilo
Produktbeteckning	Medana CH1-LSP405-6/E/A/8T
Artikelnummer	4262536 
EAN-nummer	4062679330464
RSK-nummer	5854022
Färg	Grön
Minsta beställningsmängd	1
Marknadstillgång	2023-11-14

Förpackning

Förpackningstyp	Kartong
Förpackningsegenskap	Transportförpackning
Antal per pall	1
Antal per lager	1

Specifikationstext

Wilo-Medana CH1-LSP är en självsugande, horisontell flerstegspump från produktfamiljen Medana CH1. Med sitt robusta pumphus och de korrosionsresistenta komponenterna är den höggradigt tillförlitlig och den är med ACS-certifikat bevisligen också lämplig att nyttja för dricksvattenanvändning. Tack vare den kraftfulla självsugningen på en höjd upp till 8 m kan den användas universellt. Den kompakta konstruktionen med enkla anslutningsmöjligheter gör att pumpen kan installeras i större anläggningar.

Speciella egenskaper/produktfördelar

- > Beprövad hydraulik för kraftfull självsugning
- > Hög effektivitet på grund av hög hydraulisk effekt
- > Enkel och snabb driftsättning och underhåll tack vare stora öppningar för att fylla på och tömma pumparna
- > Hög tillförlitlighet och robusthet med låg ljudnivå tack vare ett hus i rostfritt stål, en optimalt dimensionerad motor och en korrosionsresistent lanterna med katodisk beläggning.
- > Förstärkta pumpfötter för reducering av vibrationer och ljud
- > Enkel anslutning till andra anordningar och system tack vare kompakt konstruktion
- > Lämplig dricksvattenanvändning, uppfyller kraven för ACS certifieringen.

Driftdata

Produktdata

Maximalt driftstryck P_N	8 bar
Min. medietemperatur T_{min}	5 °C
Max. medietemperatur T_{max}	40 °C
Omgivningstemperatur min. T_{min}	-15 °C
Max. omgivningstemperatur T_{max}	40 °C

Motordata

Nätanslutning	1-230 V, 50 Hz
Spänningstolerans	±10 %
Motormärkeffekt P_2	0,75 kW
Märkström I_N	4,6 A
Märkvarvtal n	2900 1/min
Isolationsklass	F
Kapslingsklass	IP55
Motoreffektivitetsklass	IE2

Mått och vikter

Längd med förpackning	600 mm
Längd L	467 mm
Höjd med förpackning	280 mm
Höjd H	199 mm
Bredd med förpackning	260 mm
Bredd W	185 mm
Bruttovikt ca m	11,3 kg
Nettovikt ca m	9,8 kg

Leveransomfattning

- > Medana CH1-LSP: Självsugande, horisontell, flerstegspumpar med fast varvtal
- > Monterings- och skötselansvisning


Material

Pumphus	rostfritt stål
Pumphjul	PPE/PS-GF30
Axel	rostfritt stål
Axeltätning	BQ1EGG
Material tätning	EPDM
Material stegkammare	PPE/PS-GF30

Installationsmått

Röranslutning på sugsidan DN_s	Rp 1
Röranslutning på trycksidan DN_d	Rp 1

Information om orderplaceringar

Fabrikat	Wilo
Produktbeteckning	Medana CH1-LSP405-6/E/A/8T
Nettovikt ca m	9,8 kg
Artikelnummer	4262536 
RSK-nummer	5854022



Datablad

Hydrauliska data

Lägsta effektivitetsindex (MEI)	≥0,7
Inloppstryck p_{inl}	3 bar
Maximalt driftstryck P_N	8 bar
Tryckanslutning	Rp 1
Min. medietemperatur T_{min}	5 °C
Max. medietemperatur T_{max}	40 °C
Omgivningstemperatur min. T_{min}	-15 °C
Max. omgivningstemperatur T_{max}	40 °C

Motordata

Nätanslutning	3-400 V, 50 Hz
Spänningstolerans	±10 %
Motormärkeffekt P_2	0,75 kW
Motoreffektivitetsklass	IE3
Märkström I_N	1,9 A
Märkvarvtal n	2900 1/min
Tillslagstyp	Direkt online (DOL)
Motorns verkningsgrad η_M 50 % η_M 50%	75,6 %
Motorns verkningsgrad η_M 75 % η_M 75%	79,6 %
Motorns verkningsgrad η_M 100 % η_M 100%	80,7 %
Isolationsklass	F
Skyddsklass motor	IP55

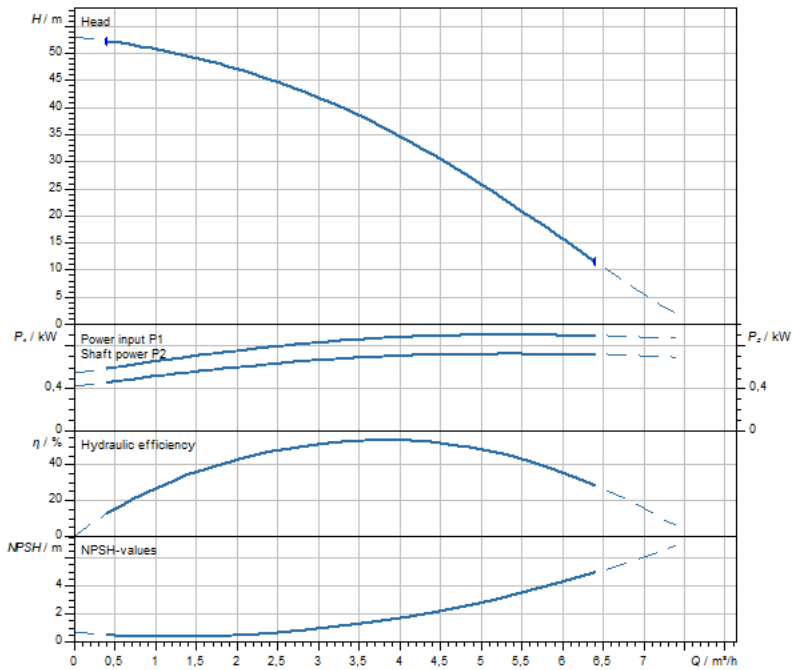
Material

Pumphus	rostfritt stål
Pumphjul	PPE/PS-GF30
Axel	rostfritt stål
Mekanisk tätning	BQ1EGG
Material tätning	EPDM
Material stegkammare	PPE/PS-GF30

Installationsmått

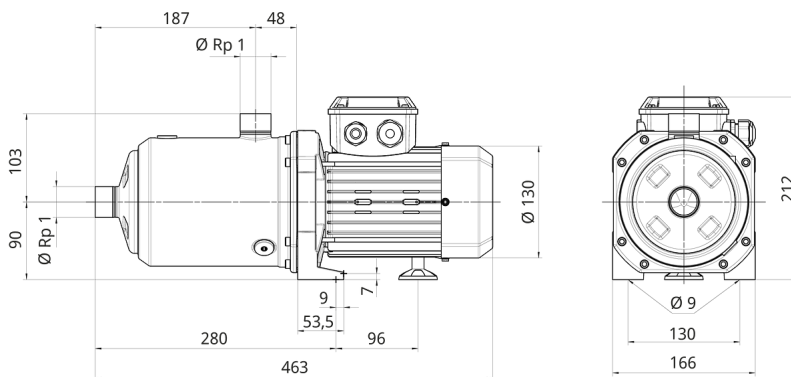
Röranslutning på sugsidan D_{Ns}	Rp 1
Röranslutning på trycksidan D_{Nd}	Rp 1

Kurvor




Mått och måttskisser

Medana CH1-LSP405-6/E/E/8T



Beställningsinformation

Produktdata

Fabrikat	Wilo
Produktbeteckning	Medana CH1-LSP405-6/E/E/8T
Artikelnummer	4262540 
EAN-nummer	4062679330501
RSK-nummer	5854026
Färg	Grön
Minsta beställningsmängd	1
Marknadstillgång	2023-11-14

Förpackning

Förpackningstyp	Kartong
Förpackningsegenskap	Transportförpackning
Antal per pall	1
Antal per lager	1

Specifikationstext

Wilo-Medana CH1-LSP är en självsugande, horisontell flerstegspump från produktfamiljen Medana CH1. Med sitt robusta pumphus och de korrosionsresistenta komponenterna är den höggradigt tillförlitlig och den är med ACS-certifikat bevisligen också lämplig att nyttja för dricksvattenanvändning. Tack vare den kraftfulla självsugningen på en höjd upp till 8 m kan den användas universellt. Den kompakta konstruktionen med enkla anslutningsmöjligheter gör att pumpen kan installeras i större anläggningar.

Speciella egenskaper/produktfördelar

- > Beprövad hydraulik för kraftfull självsugning
- > Hög effektivitet på grund av hög hydraulisk effekt
- > Enkel och snabb driftsättning och underhåll tack vare stora öppningar för att fylla på och tömma pumparna
- > Hög tillförlitlighet och robusthet med låg ljudnivå tack vare ett hus i rostfritt stål, en optimalt dimensionerad motor och en korrosionsresistent lanterna med katodisk beläggning.
- > Förstärkta pumpfötter för reducering av vibrationer och ljud
- > Enkel anslutning till andra anordningar och system tack vare kompakt konstruktion
- > Lämplig dricksvattenanvändning, uppfyller kraven för ACS certifieringen.

Driftdata

Produktdata

Maximalt driftstryck P_N	8 bar
Min. medietemperatur T_{min}	5 °C
Max. medietemperatur T_{max}	40 °C
Omgivningstemperatur min. T_{min}	-15 °C
Max. omgivningstemperatur T_{max}	40 °C

Motordata

Nätanslutning	3-400 V, 50 Hz
Spänningstolerans	±10 %
Motormärkeffekt P_2	0,75 kW
Märkström I_N	1,9 A
Märkvarvtal n	2900 1/min
Isolationsklass	F
Kapslingsklass	IP55
Motoreffektivitetsklass	IE3

Mått och vikter

Längd med förpackning	600 mm
Längd L	463 mm
Höjd med förpackning	280 mm
Höjd H	211,8 mm
Bredd med förpackning	260 mm
Bredd W	166 mm
Bruttovikt ca m	12,6 kg
Nettovikt ca m	11,1 kg

Leveransomfattning

- > Medana CH1-LSP: Självsugande, horisontell, flerstegspumpar med fast varvtal
- > Monterings- och skötselansvisning


Material

Pumphus	rostfritt stål
Pumphjul	PPE/PS-GF30
Axel	rostfritt stål
Axeltätning	BQ1EGG
Material tätning	EPDM
Material stegkammare	PPE/PS-GF30

Installationsmått

Röranslutning på sugsidan D_Ns	Rp 1
Röranslutning på trycksidan D_Nd	Rp 1

Information om orderplaceringar

Fabrikat	Wilo
Produktbeteckning	Medana CH1-LSP405-6/E/E/8T
Nettovikt ca m	11,1 kg
Artikelnummer	4262540 
RSK-nummer	5854026

Pioneering for You

wilo

WILO SE
Wilopark 1
44263 Dortmund
Germany
T +49 231 4102-0
F +49 231 4102-7363
wilo@wilo.com
www.wilo.com

More contact details at www.wilo.com