



**Borrhålpumpar, paketlösningar
och tillbehör, april-2025**

Borrhålsteknik för hushåll och
större fastigheter.

Borrhålsteknik för hushåll och större fastigheter



Produkter för borrhålsapplikationer

Att tänka på vid val av borrhålspaket	3
Dimensioneringsexempel	4
Actun INITIAL 3	5
Actun INITIAL 3 vk	7
TWU 3	9
TWU 3 vk	11
TWU 4	13
TWU 4 vk	17
TWI 4	19
TWI 4 vk	28
Tillbehör	29

Att tänka på vid val av borrhålspaket

Flödesbehov

Vilken kapacitet som krävs av pumpen kan beräknas fram genom t ex att summera normflöden och beräkna ett sannolikt flöde. Några typiska flödesbehov finns här nedan:

Fritidshus 15–20 l/min
Normalstor villa 20–25 l/min
Större villa 25–30 l/min

Om ett vattenfilter skall installeras i anläggningen blir ofta det erforderliga backspolningsflödet dimensionerande för pumpens kapacitet.

Erforderligt backspolningsflöde kan avläsas ur respektive filters tekniska specifikationer.

Tryckhöjd

Tryckhöjden räknas från lägsta vattennivå i brunnen till högsta tappställe. Om huset har flera våningar ska höjden (B) läggas till den totala tryckhöjden. Dessutom ska det önskade övertrycket, vanligtvis 2–3 bar (20–30 m), läggas till.

Rörförluster

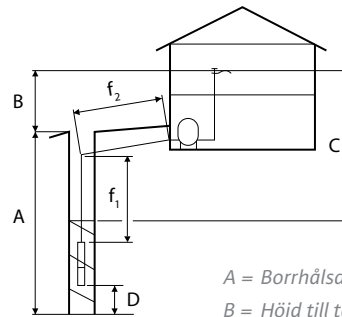
Rörförlusterna uppgår normalt inte till mer än 2–5 meter vattenpelare förutsatt att rördimensionerna motsvarar pumpens utlopp samt att rörens längd till huset är relativt korta och inga avancerade filter används. I andra fall rekommenderas en rörförlustberäkning.

Pumpvalstabell

Tabellen nedan ger riktlinje för val av rätt paket. Redovisad kapacitet gäller då vattenytan står i samma höjd som pumpen, och 3 bars tryck vid tappstället. Vid högre vattennivå i brunnen ger pumpen ett högre flöde – se pumpkurvor.

Pumpvalstabell

Pumpdjup	Flöde l/min vid tapptryck 3 bar	Borrhålspaket TWU 4	RSK	Kabellängd
20	35	0210-C vk -1/35	585 34 28	35 m
20	35	0210-C vk -3/35	585 34 30	35 m
25	30	0210-C vk -1/35	585 34 28	35 m
25	30	0210-C vk -3/35	585 34 30	35 m
30	24	0210-C vk -1/35	585 34 28	35 m
30	24	0210-C vk -3/35	585 34 30	35 m
30	38	0214-C vk -3/55	585 34 31	55 m
40	33	0214-C vk -3/55	585 34 31	55 m
50	23	0214-C vk -3/55	585 34 31	55 m
50	40	0220-C vk -3/95	585 34 32	95 m
60	39	0220-C vk -3/95	585 34 32	95 m
70	35	0220-C vk -3/95	585 34 32	95 m
80	24	0220-C vk -3/95	585 34 32	95 m
80	31	0220-C vk -3/95	585 34 32	95 m
90	25	0220-C vk -3/95	585 34 32	95 m



A = Borrhålsdjup

B = Höjd till tappställe

C = Vattenspegel till tappställe*

D = Avstånd pump till borrhålets botten

f_1+f_2 = Friktionsförluster i tryckledning

*Dimensionerande värde

Vattentrycket räknat vid tappställe i marknivå. Rörförluster ej inräknade. Kabellängden ej är dimensionerande för anläggningen.



Dimensioneringsexempel

Beräkning av det sannolika flödet

Normal vattenförbrukning för normalstor villa är 20–25 l/min. För en mer noggrann och specificerad dimensionering kan man enkelt räkna ut det sk normflödet följt av ett sannolikt flöde. Detta görs genom att man summerar de olika normflödena enligt tabell nedan och sedan läser av det sannolika flödet i ett diagram.

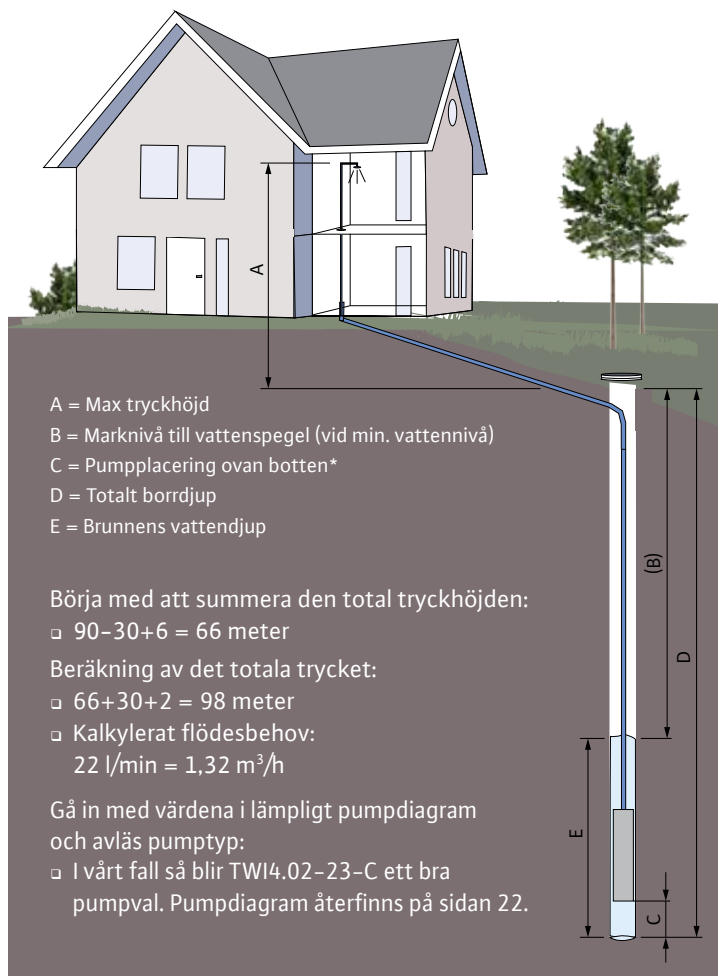
Ytterligare parametrar att ta hänsyn till

Förutom att beräkna flödet så krävs vetskap om uppföringshöjd, friktionsförluster samt önskat tapptryck.

Här följer ett räkneexempel:

Vilken pumptyp ska väljas i följande fall?

- Brunnens djup 90 meter
Pump placeras minst 5 meter från botten.*
- Vattendjupet i brunnen är aldrig lägre än 30 m.
(tryckhöjd beräknas härifrån)
- Höjd till högst belägna tappställe från marknivå
I vårt fall 6 meter.
- Önskat flöde 22 l/min
Beräkning av det sannolika flödet enligt nedan.
- Önskat tapptryck 3 bar (30 m)
Bör aldrig understiga 2 bar.
- Övriga friktionsförluster 0,2 bar (2 m)
I normala fall så ligger övriga friktionsförluster mellan 0,1 och 0,5 bar, för exakt beräkning krävs information om slang/rör och andra komponenter som bidrar till tryckfall.



* Detta mått är ej dimensionerande utan en rekommendation för att undvika att partiklar kommer in i pumpen.

Beräkning av sannolikt flöde

Vad blir det sannolika flödet i en villa vid användande av 2 st tvättställ, 2 st WC, dusch, badkar, diskho, disk- och tvättmaskin?
 $2 \times 0,1 + 2 \times 0,1 + 0,2 + 0,3 + 0,2 + 2 \times 0,1 + 2 \times 0,1 = 1,5 \text{ l/s} \Rightarrow$ Sannolikt flöde = ca $0,36 \text{ l/s} \Rightarrow 0,36 \times 60 = 22 \text{ l/min}$

Generellt bör utgående vattentryck från kranar eller dyl. vara minst 3 bar.

Normflödestabell

Tappställen	Normflöden i l/s		
	Varm	Kall	Summa
För vardera varm- och kallvatten			
Tvättställ	0,05	0,05	0,1
Dusch	0,1	0,1	0,2
Diskho	0,1	0,1	0,2
Badkar	0,15	0,15	0,3
Bidè	0,1	0,1	0,2
För enbart kallvatten		Kall	
Tappventil (bevattning)		0,1	
Tvättmaskin		0,1	
WC		0,1	
Diskmaskin		0,1	

Tabell för normflöden vid tappning av varm- och kallvatten (enligt Boverkets riktlinjer).

Sannolikt flöde (l/s)

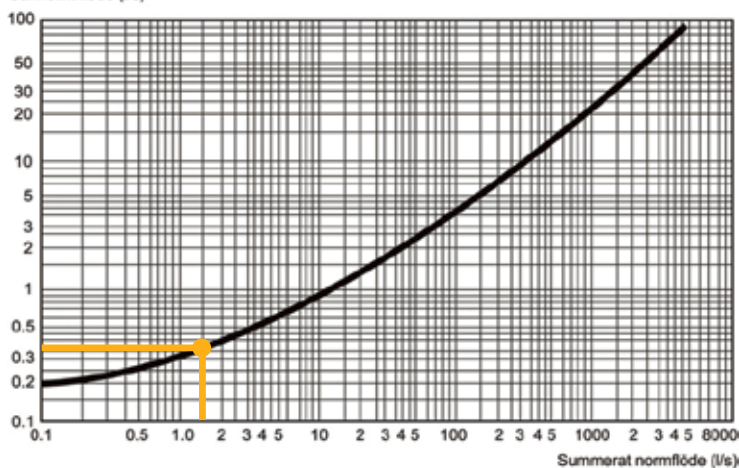
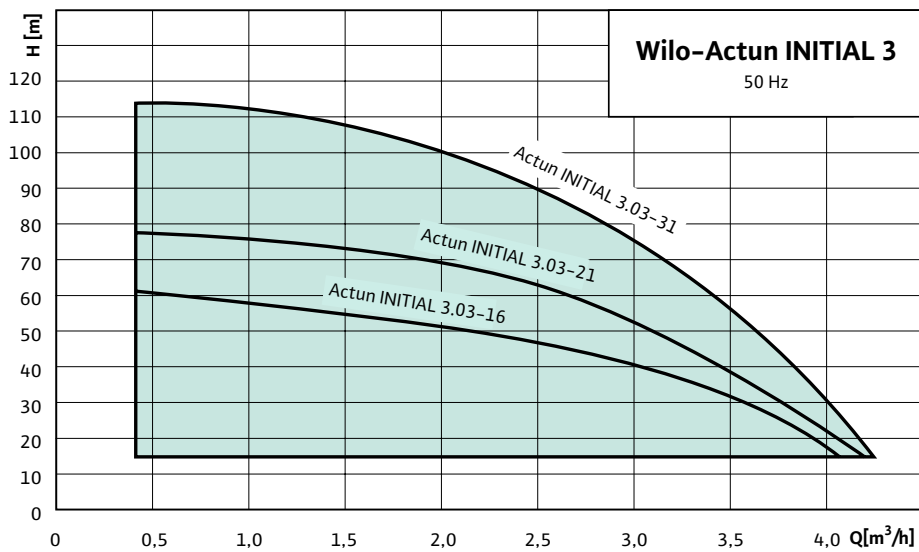


Diagram som visar sannolikt tappvattenflöde som funktion av summerat normflöde.

Kapacitetsöversikt



Produktbeskrivning

Wilo-Actun INITIAL 3 är en serie dränksäkra pumpar framtagna för uppföring och distribution av råvatten från borrarbrunn. I leverans ingår en extern startbox med integrerat motorskydd, återställs manuellt.

Ingår i leverans

Pump, 1,7 meter anslutningskabel, startbox, emballage samt monterings- och skötselanvisning.



Wilo Actun INITIAL 3 har en hög driftsäkerhet tack vare integrerade backventilen och självsmörjande lager

Media

- Rent vatten utan sedimenterbara ämnen, utan långfibrigt eller slipande innehåll

Användningsområde

- Pumpning från borrarbrunn och cisterner
 - Privat vattenförsörjning, sprinklerbevattning och slangbevattning
 - Pumpning av vatten utan långfibriga och slipande partiklar
 - Ersättning av ejektorpumpar

Produktfördelar

- Samtliga vätskeberörda delar tillverkade av ej rostande material
- Integrerad backventil
- Brett kapacitetsområde

Specifikation

Ex. Wilo-Actun INITIAL 3.03 21 B/P 1.7

Actun	Dränksäker pump för borrarbrunn
INITIAL	brunn
3	Diameter pump (tum)
03	Nominellt flöde (m³/h)
21	Antal pumpphjul
B	Försedd med startbox
P	Med stickkontakt
1.7	Längd motorkabel (m)

Material

Pump-/motorhus	Rostfritt stål, AISI304
Pumpphjul	Polyoxymetylen (POM)
Pumpaxel	Rostfritt stål, AISI304
Motoraxel	Rostfritt stål, AISI304

Övriga pumpdata

Mediatemperatur	+3°C - +35°C
Kapslingsklass	IP 68
Isolationsklass	F
Kabeltvärsnitt 3-fas	4 x 0,75 mm²

Montering

Vertikal installation.

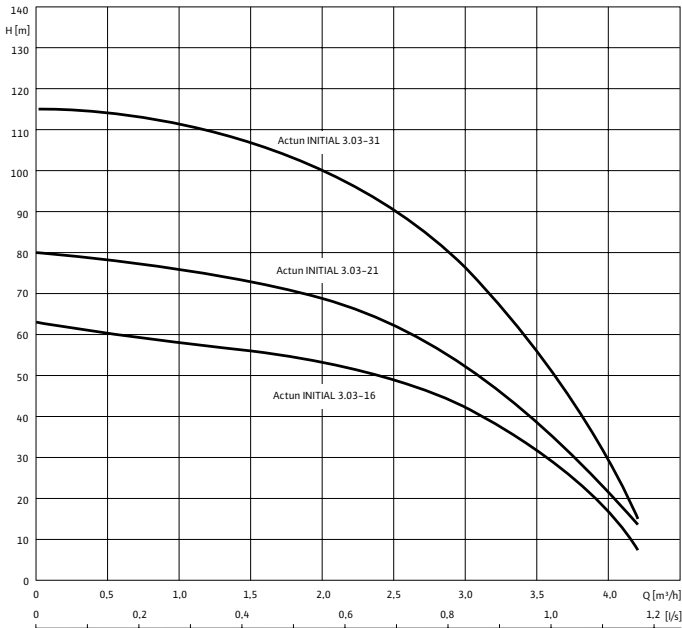
Vidare beskrivning av monterings- och installationsförfarande - se medföljande monterings- och skötselanvisning.



[Onlinekatalog >>](#)

Dimensioneringsdiagram

1~230 V



Övriga pumpdata

Mediaterperatur	+3°C – +35°C
Kapslingsklass	IP 68
Isolationsklass	F
Max nedsänkingsdjup	150 m

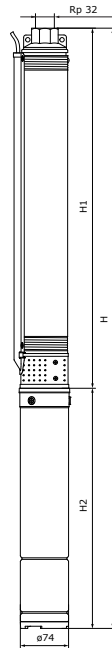
Tillbehör

Montage

	Art.nr.	RSK
Vajerlås	2835516	5884591
Vajer /m	2835519	5884593
Motorskåp MPU (1,2-1,8 A)	2836331	5830125
Motorskåp MPU (1,8-2,6 A)	2836332	5830126
Motorskåp MPU (2,6-3,7 A)	2836333	5830127
Motorskåp MPU (3,7-4,6 A)	2836334	5830128

För kabelsatser och tabell för val av kabeldimension hänvisas till "Tillbehör" i slutet av broschyren.

Måttuppgifter

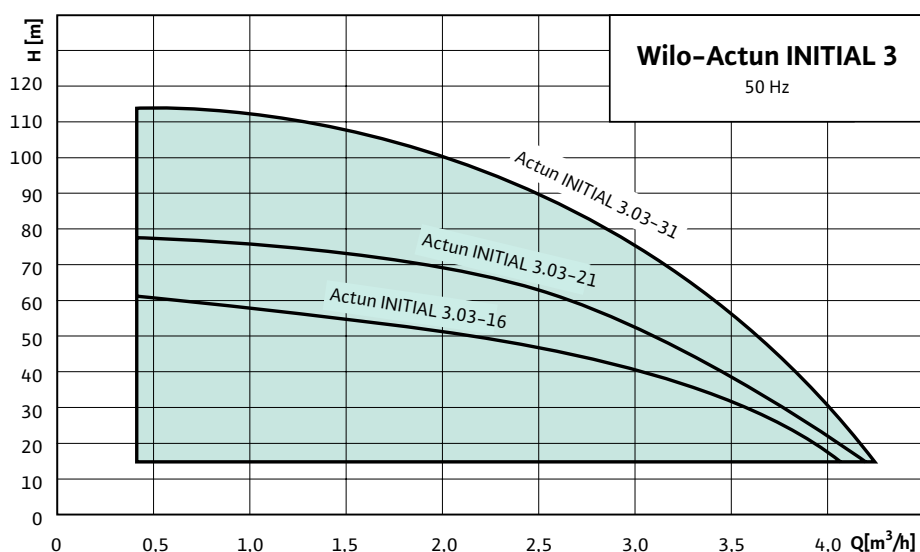


Pump Actun INITIAL 3	H1	H2	H
Actun INITIAL 3.03-16	640	390	1030
Actun INITIAL 3.03-21	770	430	1200
Actun INITIAL 3.03-31	1050	510	1560

Motordata, vikt, artikel- och RSK-nummer

Pumpbeteckning	Art.nr	RSK	Märkeffekt P ₂ (kW)	Märkström 1~230 V (A)	Märkström 3~400 V (A)	Vikt (kg)
Actun INITIAL 3.03-16 B/P 1.5	9234255	5852053	0,55	4,2	-	10,0
Actun INITIAL 3.03-21 B/P 1.7	9234256	5852054	0,75	5,4	-	11,7
Actun INITIAL 3.03-31 B/P 2	9234257	5852055	1,1	7,4	-	15,4

Kapacitetsöversikt



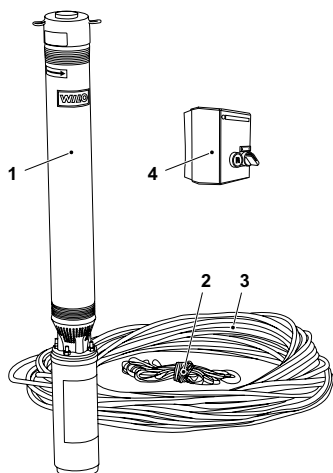
Produktbeskrivning

Wilo-Actun INITIAL 3 VK är en serie färdiga pumppaket framtagna för uppföring och distribution av råvatten från borrarbrunn. Pumppaketen innehåller förutom pump de huvudkomponenter som krävs för en enkel hantering och driftsäker installation av färdig anläggning.

Samtliga vätskeberörda delar är tillverkade av ej rostande material. Motor- och installationskabel är dricksvattengodkända enligt KTW. I leverans ingår en extern startbox med integrerat motorskydd, återställs manuellt. Pumpar i 3-fas utförande kräver externt motorskydd.

Ingår i leverans

I paketet ingår pump med startbox, kabel, vajer, emballage samt monterings- och skötselanvisning.



Media

- Rent vatten utan sedimenterbara ämnen, utan långfibrigt eller slipande innehåll

Användningsområde

- Pumpning från borrarbrunn och cisterner
 - Privat vattenförsörjning, sprinklerbevattning och slangbevattning
 - Pumpning av vatten utan långfibriga och slipande partiklar
 - Ersättning av ejektorpumpar

Produktfördelar

- Samtliga vätskeberörda delar tillverkade av ej rostande material
- Integrerad backventil
- Brett kapacitetsområde

Specifikation

Ex. Wilo-Actun INITIAL 3.03-21 vk-1/60

Actun	Dränksäker pump för borrarbrunn
INITIAL	brunn
3	Diameter pump (tum)
03	Nominellt flöde (m³/h)
21	Antal pumpjul
vk	Med vajer och kabel
1	Anslutningsspänning 1x230 V
60	Kabellängd (m)

Material

Pump-/motorhus	Rostfritt stål, AISI304
Pumpjul	Polyoxymetylen (POM)
Pumpaxel	Rostfritt stål, AISI304
Motoraxel	Rostfritt stål, AISI304

Övriga pumpdata

Mediatemperatur	+3°C - +35°C
Kapslingsklass	IP 68
Isolationsklass	F
Kabeltvärsnitt 3-fas	4 x 0,75 mm²

Montering

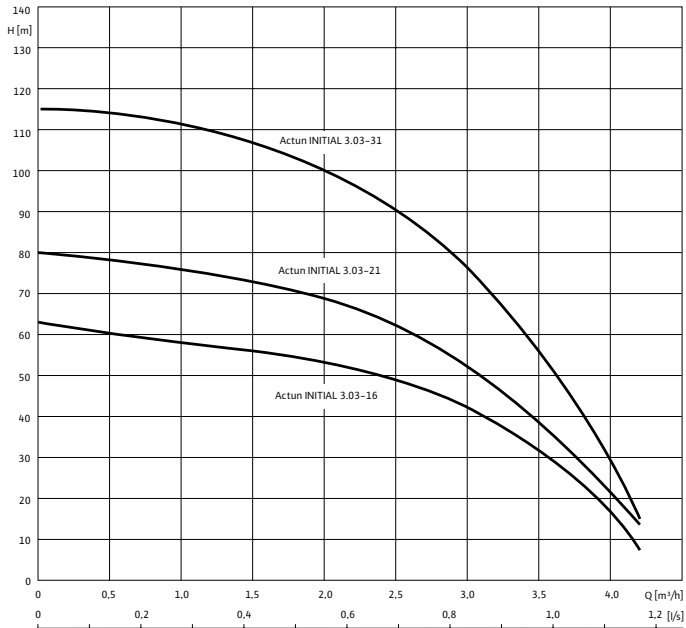
Vertikal installation.

Vidare beskrivning av monterings- och installationsförfarande - se medföljande monterings- och skötselanvisning.

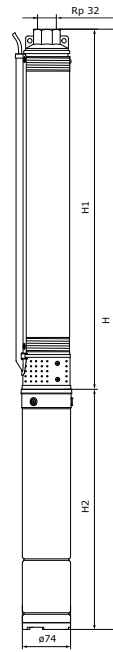
1. Pump i 3 tums-utförande
2. Vajer (3 mm) och vajerlås
3. Kabel, ansluts med krympslang på fabrik
4. Kontaktormotorskydd (3-fas pumpar)

Dimensioneringsdiagram

1~230 V



Måttuppgifter



Pump Actun INITIAL 3	H1	H2	H
Actun INITIAL 3.03-16	640	390	1030
Actun INITIAL 3.03-21	770	430	1200
Actun INITIAL 3.03-31	1050	510	1560

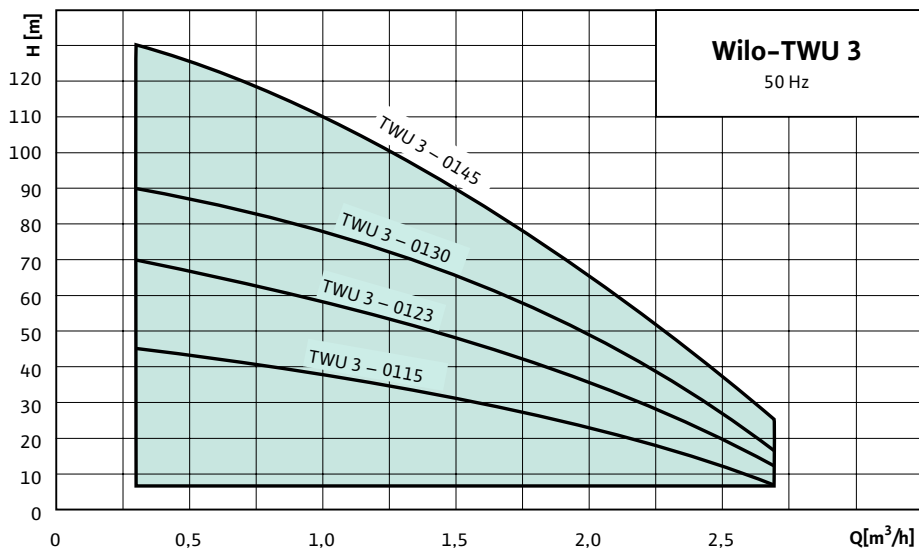
Övriga pumpdata

Mediatemperatur	+3°C – +35°C
Kapslingsklass	IP 68
Isolationsklass	F
Max nedsänkingsdjup	150 m

Motordata, vikt, artikel- och RSK-nummer

Pumpbeteckning	Art.nr	RSK	Märkeffekt P_2 (kW)	Märkström 1~230 V (A)	Märkström 3~400 V (A)	Pumpvikt (kg)
Actun INITIAL 3.03-16 vk-1/30	2836321	5852056	0,55	4,2	-	10,0
Actun INITIAL 3.03-21 vk-1/60	2836322	5852057	0,75	5,4	-	11,7
Actun INITIAL 3.03-31 vk-1/80	2836323	5852058	1,1	7,4	-	15,4

Kapacitetsöversikt



Produktbeskrivning

Wilo-Sub TWU 3 är en serie dränksäkra pumpar framtagna för uppföring och distribution av råvatten från borrhunn. För pumpar i 1-fas ingår en extern kondensatorbox med integrerat motorskydd, återställs manuellt. Pumpar i 3-fas utförande kräver externt motorskydd.

Ingår i leverans

Pump, 1,8 meter anslutningskabel, emballage samt monterings- och skötselanvisning.



Borrhållspumpar av typ Wilo-TWU 3 är försedda med NEMA-koppling.

Media

□ Rent vatten utan sedimenterbara ämnen, utan långfibrigt eller slipande innehåll

Användningsområde

- Pumpning från borrhunn och cisterner
 - Privat vattenförsörjning, sprinklerbevattning och slangbevattning
 - Pumpning av vatten utan långfibriga och slipande partiklar
 - Ersättning av ejektorpumpar

Produktfördelar

- Samtliga vätskeberörda delar tillverkade av ej rostande material
- Integrerad backventil
- Brett kapacitetsområde
- Försedd med standardkoppling "NEMA"

Specifikation

Ex. Wilo-TWU 3-0123 EM

TWU	Dränksäker pump för borrhunn
3	Diameter pump (tum)
01	Nominellt flöde (m³/h)
23	Antal pumphjul
EM	1~230 V (DM = 3~400 V)

Material

Pump-/motorhus	Rostfritt stål, 1.4301
Pumphjul	Polykarbonat (PC2)
Pumpaxel	Rostfritt stål, 1.4104
Motoraxel	Rostfritt stål, 1.4305

Övriga pumpdata

Mediatemperatur	+3°C - +40°C
Kapslingsklass	IP 58
Isolationsklass	F
Kabeltvärsnitt 1-fas	4 x 1,5 mm²
3-fas	4 x 1,5 mm²

Montering

Installation kan ske både vertikalt och horisontellt (horisontellt kräver kylmantel, Cooling Jacket).

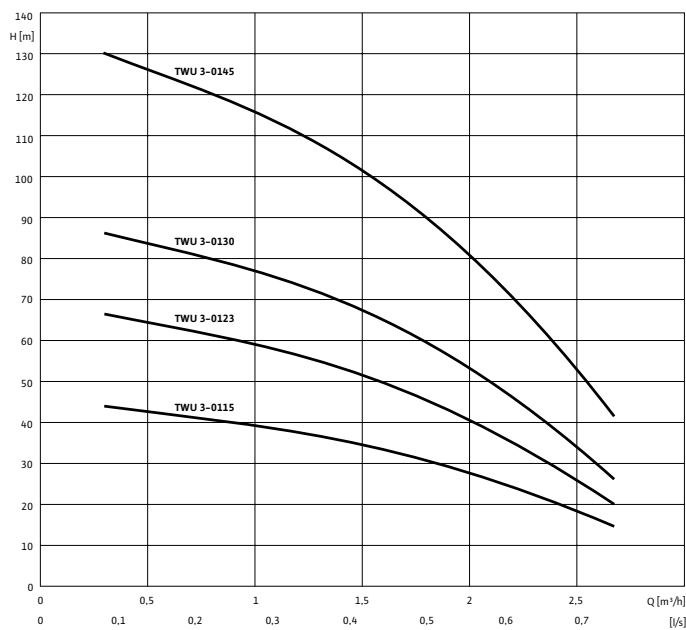
Vidare beskrivning av monterings- och installationsförfarande - se medföljande monterings- och skötselanvisning.



[Onlinekatalog >>](#)

Dimensioneringsdiagram

1~230 V och 3~400 V



Övriga pumpdata

Mediatemperatur	+3°C - +40°C
Kapslingsklass	IP 58
Isolationsklass	F
Max nedsänkingsdjup	150 m

Motordata, vikt, artikel- och RSK-nummer

Pumpbeteckning	Art.nr	RSK	Märkeffekt P ₂ (kW)	Märkström 1~230 V (A)	Märkström 3~400 V (A)	Vikt (kg)
TWU 3-0115 1~	4090889	5852251	0,37	3,75	-	9,3
TWU 3-0115 3~	4090892	5852254	0,37	-	2,0	9,3
TWU 3-0123 1~	4090890	5852252	0,55	4,5	-	10,8
TWU 3-0123 3~	4090893	5852255	0,55	-	2,1	10,5
TWU 3-0130 1~	4090891	5852253	0,75	5,85	-	12,4
TWU 3-0130 3~	4090894	5852256	0,75	-	2,5	12,0
TWU 3-0145 3~	4090895	5852257	1,1	-	3,2	14,4

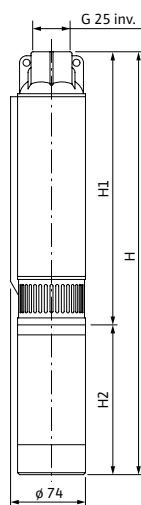
Tillbehör

Montage

	Art.nr.	RSK
Vajerlås	2835516	5884591
Vajer /m	2835519	5884593
Motorskåp MPU (1,2-1,8 A)	2836331	5830125
Motorskåp MPU (1,8-2,6 A)	2836332	5830126
Motorskåp MPU (2,6-3,7 A)	2836333	5830127
Motorskåp MPU (3,7-4,6 A)	2836334	5830128

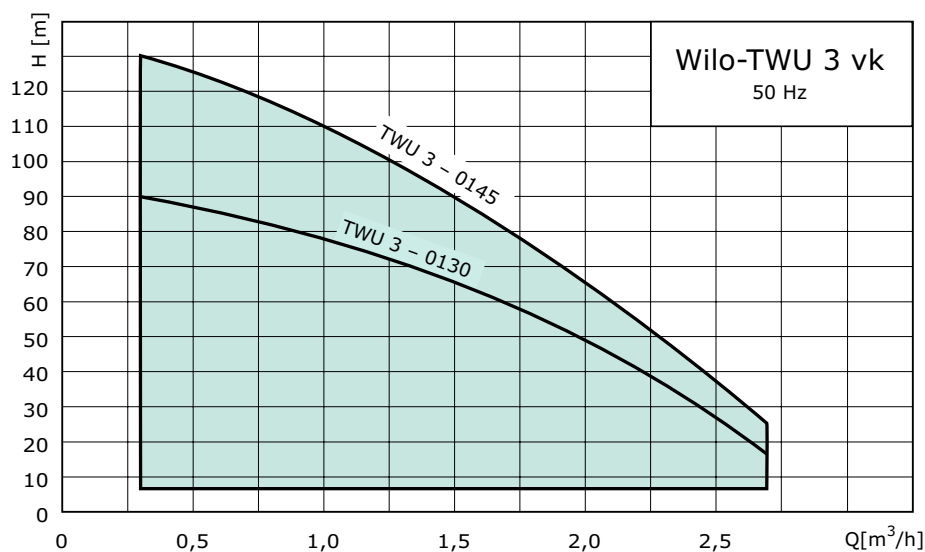
För kabelsatser och tabell för val av kabeldimension hänvisas till "Tillbehör" i slutet av broschyren.

Måttuppgifter



Pump TWU 3-	H1	H2		H	
		1~	3~	1~	3~
0115-C	580	377	377	957	957
0123-C	780	397	377	1177	1157
0130-C	1000	416	397	1416	1397
0145-C	1380	-	416	-	1796

Kapacitetsöversikt

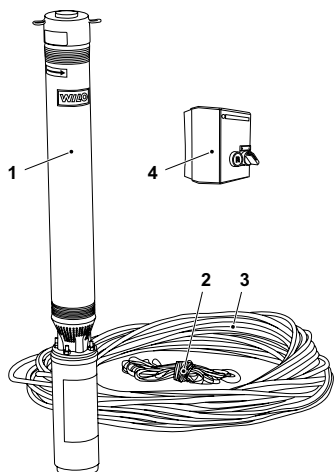


Produktbeskrivning

Wilo-Sub TWU 3 -vk är en serie färdiga pumppaket framtagna för uppföring och distribution av råvatten från borrarbrunn. Pumppaketen innehåller förutom pump de huvudkomponenter som krävs för en enkel hantering och driftsäker installation av färdig anläggning. Samtliga vätskeberörda delar är tillverkade av ej rostande material. Motor- och installationskabel är dricksvattengodkända enligt KTW. För att underlätta service- och utbytesrelaterade ärenden är motordelen demonterbar. För pumpar i 1-fas ingår en extern kondensatorbox med integrerat motorskydd, återställs manuellt. Pumpar i 3-fas utförande kräver externt motorskydd.

Ingår i leverans

I paketet ingår pump, kabel, vajer, motor-skåp för pumpar i 3-fas utförande, emballage samt monterings- och skötselanvisning.



Media

- Rent vatten utan sedimenterbara ämnen, utan långfibrigt eller slipande innehåll

Användningsområde

- Pumpning från borrarbrunn och cisterner
 - Privat vattenförsörjning, sprinklerbevattning och slangbevattning
 - Pumpning av vatten utan långfibriga och slipande partiklar
 - Ersättning av ejektorpumpar

Produktfördelar

- Samtliga vätskeberörda delar tillverkade av ej rostande material
- Integrerad backventil
- Brett kapacitetsområde
- Försedd med standardkoppling "NEMA"

Montering

Installation kan ske både vertikalt och horisontellt (horisontellt kräver kylmantel, Cooling Jacket).

Vidare beskrivning av monterings- och installationsförfarande - se medföljande monterings- och skötselanvisning.

1. Pump i 3 tums-utförande
2. Vajer (3 mm) och vajerlås
3. Kabel, ansluts med krympslang på fabrik
4. Kontaktormotorskydd (3-fas pumpar)

Specifikation

Ex. Wilo-TWU 3-0130 vk -3/50

TWU	Dränksäker pump för borrarbrunn
3	Diameter pump (tum)
01	Nominellt flöde (m³/h)
30	Antal pumpphjul
vk	Pumppaket vajer, kabel
3	3~400 V (1 = 1~230 V)
/50	Antal meter kabel och vajer

Material

Pump-/motorhus	Rostfritt stål, 1.4301
Pumpphjul	Polykarbonat (PC2)
Pumpaxel	Rostfritt stål, 1.4104
Motoraxel	Rostfritt stål, 1.4305

Övriga pumpdata

Mediatemperatur	+3°C - +40°C
Kapslingsklass	IP 58
Isolationsklass	F
Kabeltvärsnitt 1-fas	4 x 1,5 mm²
3-fas	4 x 1,5 mm²

Övriga utföranden

Wilo kan mot förfrågan leverera pumppaket i specialutföranden, dessa konfigureras utefter:

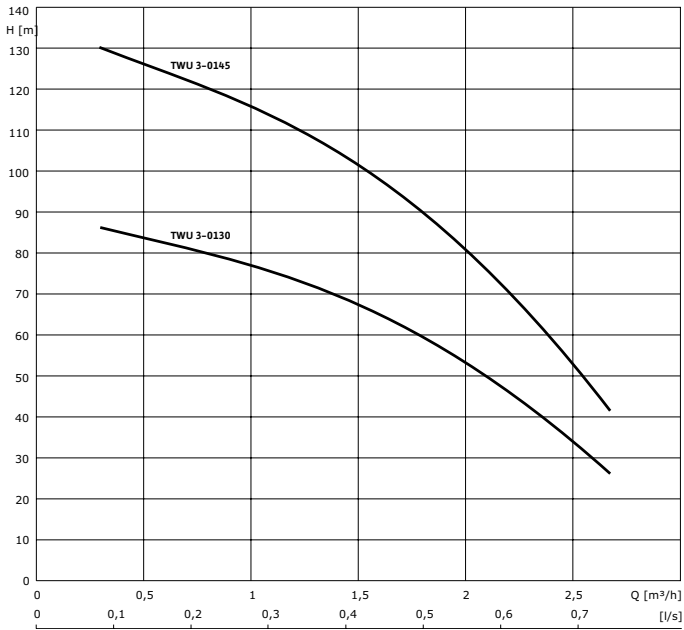
- pumptyp
- kabel- och vajerlängd
- övrig utrustning (tillbehör)



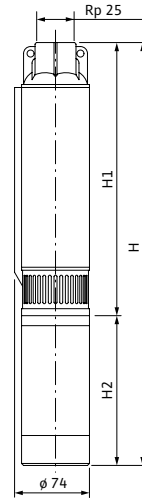
[Onlinekatalog >>](#)

Dimensioneringsdiagram

1~230 V och 3~400 V



Måttuppgifter



Pump TWU 3-	H1	H2		H	
		1~	3~	1~	3~
0115-C	580	377	377	957	957
0123-C	780	397	377	1177	1157
0130-C	1000	416	397	1416	1397
0145-C	1380	-	416	-	1796

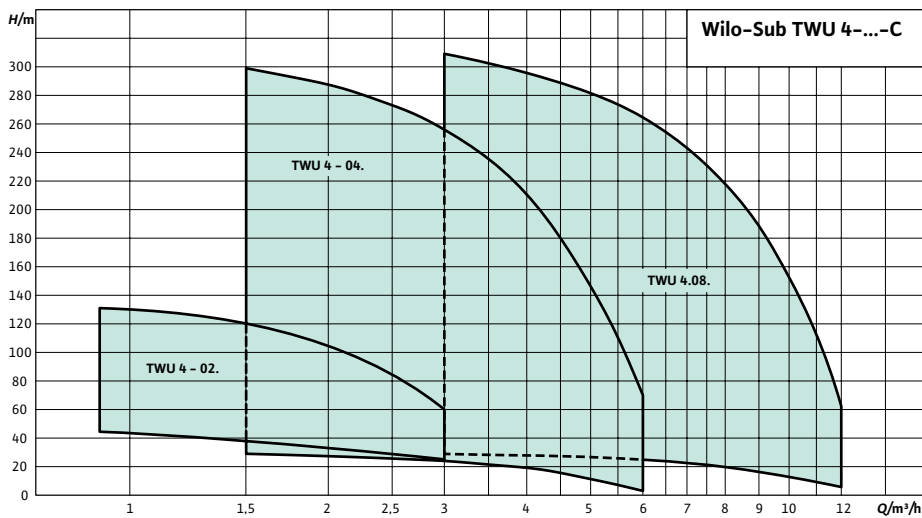
Övriga pumpdata

Mediaterperatur	+3°C - +40°C
Kapslingsklass	IP 58
Isolationsklass	F
Max nedsänkingsdjup	150 m

Motordata, vikt, artikel- och RSK-nummer

Pumpbeteckning	Art.nr	RSK	Märkeffekt P ₂ (kW)	Märkström 1~230 V (A)	Märkström 3~400 V (A)	Kabellängd (m)	Pumpvikt (kg)
TWU 3-0130 vk -1/50	2836030	5853183	0,75	5,85	-	70	12,4
TWU 3-0130 vk -3/50	2836031	5853184	0,75	-	2,5	70	12,0
TWU 3-0145 vk -3/100	2835277	5852321	1,1	-	3,2	100	14,4

Kapacitetsöversikt



Produktbeskrivning

Wilo-Sub TWU 4 är en serie dränksäkra pumpar framtagna för uppföring och distribution av råvatten från borrhunn. För pumpar i 1-fas ingår en extern kondensatorbox med integrerat motorskydd, återställs manuellt. Pumpar i 3-fas utförande kräver externt motorskydd.

Ingår i leverans

Pump, 1,5-2,5 meter anslutningskabel, emballage samt monterings- och skötsel-anvisning.



Borrhålpumpar av typ Wilo-TWU 4 är försedda med NEMA-koppling.

Media

- Rent vatten utan sedimenterbara ämnen, utan långfibrigt eller slipande innehåll

Användningsområde

- Pumpning från borrhunn och cisterner
 - Privat vattenförsörjning, sprinklerbevattning och slangbevattning
 - Pumpning av vatten utan långfibriga och slipande partiklar

Produktfördelar

- Samtliga vätskeberörda delar tillverkade av ej rostande material
- Integrerad backventil
- Brett kapacitetsområde
- Försedd med standardkoppling "NEMA"
- Försedd med standardmotor

Montering

Installation kan ske både vertikalt och horisontellt.

Vidare beskrivning av monterings- och installationsförfarande - se medföljande monterings- och skötsel-anvisning.

Specifikation

Ex. Wilo-TWU 4-0220 QC EM-C

TWU	Dränksäker pump för borrhunn
4	Diameter pump (tum)
02	Nominellt flöde (m³/h)
20	Antal pumpshjul
QC	Försedd med snabbkontakt
EM	1~230 V (DM = 3~400 V)
-C	Uppdaterat utförande

Material

Pump-/motorhus	Rostfritt stål, 1.4301
Pumphjul	Noryl
Pumpaxel	Rostfritt stål, 1.4104
Motoraxel	Rostfritt stål, 1.4305

Övriga pumpdata

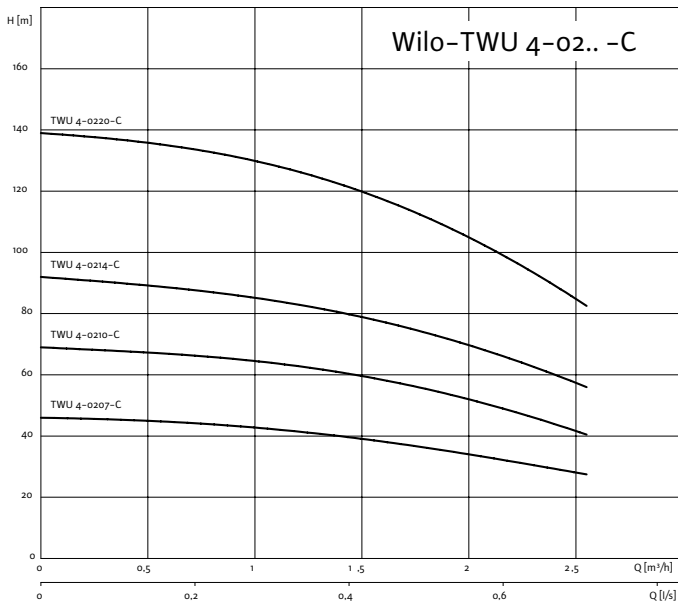
Mediaterperatur	+3°C - +30°C
Kapslingsklass	IP 68
Isolationsklass	F
Kabeldimension 1-fas	4 x 1,5 mm²
3-fas	4 x 1,5 mm²
Max nedsänkningsdjup	200 m



Onlinekatalog >>

Dimensioneringsdiagram

1~230 V och 3~400 V



Övriga pumpdata

Mediatemperatur	+3°C - +30°C
Kapslingsklass	IP 68
Isolationsklass	F
Max nedsänkingsdjup	200 m

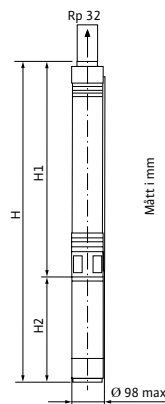
Tillbehör

Montage

	Art.nr.	RSK
Vajerlås	2835516	5884591
Vajer /m	2835519	5884593
Kabel (4 x 1,5 mm ²), med QC-kontakt 20 m	6091144	5784576
Kabel (4 x 1,5 mm ²), med QC-kontakt 30 m	6091145	5784577
Kabel (4 x 1,5 mm ²), med QC-kontakt 40 m	6091146	5784578
Kabel (4 x 1,5 mm ²), med QC-kontakt 50 m	6091147	5784579
Motorskåp MPU (1,2-1,8 A)	2836331	5830125
Motorskåp MPU (1,8-2,6 A)	2836332	5830126
Motorskåp MPU (2,6-3,7 A)	2836333	5830127
Motorskåp MPU (3,7-4,6 A)	2836334	5830128

För kabelsatsar och tabell för val av kabeldimension hänvisas till "Tillbehör" i slutet av broschyren.

Måttuppgifter



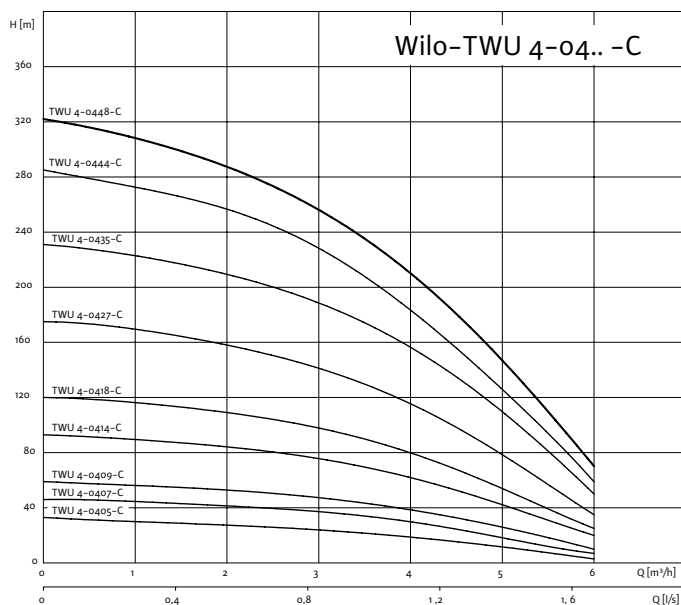
Pump TWU 4-	H1	H2		H	
		1~	3~	1~	3~
0207-C	271	250	235	521	506
0210-C	324	265	250	589	574
0214-C	394	295	265	689	659
0220-C	499	-	295	-	794

Motordata, vikt, artikel- och RSK-nummer

Pumptyp TWU 4... -C	Art.nr	RSK	Märkeffekt P ₂ (kW)	Märkström 1~230 V (A)	Märkström 3~400 V (A)	Vikt (kg)	Kabeldimension mm ²
TWU 4-0207 1~	6046661	5852278	0,37	3,35	-	9,6	4x1,5
TWU 4-0207 3~	6046688	5852281	0,37	-	1,17	8,6	
TWU 4-0207 QC 1~	6046685	5853522	0,37	3,35	-	9,6	
TWU 4-0207 QC 3~	6046682	5853523	0,37	-	1,17	8,6	
TWU 4-0210 1~	6046690	5852279	0,55	4,4	-	11,4	
TWU 4-0210 3~	6046687	5852282	0,55	-	1,7	10,3	
TWU 4-0210 QC 1~	6046684	5853524	0,55	4,4	-	11,4	
TWU 4-0210 QC 3~	6046681	5853525	0,55	-	1,7	10,3	
TWU 4-0214 1~	6046689	5852280	0,75	5,9	-	12,2	
TWU 4-0214 3~	6046686	5852283	0,75	-	2,2	12,2	
TWU 4-0214 QC 1~	6046683	5853526	0,75	5,9	-	12,2	
TWU 4-0214 QC 3~	6046680	5853527	0,75	-	2,2	12,2	
TWU 4-0220 1~	6049336	5852294	1,1	7,8	-	16,0	
TWU 4-0220 QC 1~	6049365	5853529	1,1	7,8	-	16,0	
TWU 4-0220 3~	6049347	5852323	1,1	-	2,95	15,8	
TWU 4-0220 QC 3~	6049372	5853530	1,1	-	2,95	15,8	

Dimensioneringsdiagram

1~230 V och 3~400 V



Övriga pumpdata

Mediatemperatur	+3°C - +30°C
Kapslingsklass	IP 68
Isolationsklass	F
Max nedsänkningsdjup	200 m

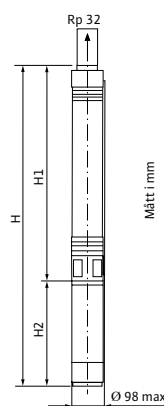
Tillbehör

Montage

	Art.nr.	RSK
Vajerlås	2835516	588 45 91
Vajer /m	2835519	588 45 93
Kabel (4 x 1,5 mm ²), med QC-kontakt 20 m	6091144	578 45 76
Kabel (4 x 1,5 mm ²), med QC-kontakt 30 m	6091145	578 45 77
Kabel (4 x 1,5 mm ²), med QC-kontakt 40 m	6091146	578 45 78
Kabel (4 x 1,5 mm ²), med QC-kontakt 50 m	6091147	578 45 79
Motorskåp MPU (1,2-1,8 A)	2836331	5830125
Motorskåp MPU (1,8-2,6 A)	2836332	5830126
Motorskåp MPU (2,6-3,7 A)	2836333	5830127
Motorskåp MPU (3,7-4,6 A)	2836334	5830128

Obs! För pumpar med motoreffekter fr o m 3,0 kW skall kabelarea 2,5 mm² används vid kabellängder överstigande 90 m - detta enligt tabell på sidan 29.

Måttuppgifter



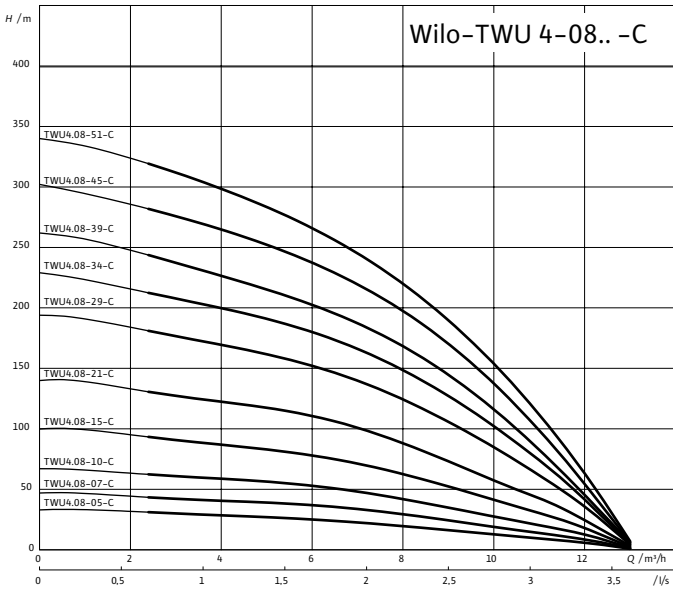
Pump TWU 4-	H1	H2		H	
		1~	3~	1~	3~
0405-C	257	250	235	507	492
0407-C	301	265	250	566	551
0409-C	344	295	265	639	609
0414-C	452	302	295	754	747
0418-C	538	340	302	878	840
0427-C	767	-	375	-	1142
0435-C	934	-	480	-	1414
0444-C	1128	-	555	-	1683
0448-C	1253	-	555	-	1808

Motordata, vikt, artikel- och RSK-nummer

Pumptyp TWU 4... -C	Art.nr	RSK	Märkeffekt P ₂ (kW)	Märkström 1~230 V (A)	Märkström 3~400 V (A)	Vikt (kg)	Kabeldimension mm ²
TWU 4-0405 1~	6049337	5852295	0,37	3,35	-	9,5	4x1,5
TWU 4-0405 3~	6049348	5852324	0,37	-	1,17	8,5	
TWU 4-0405 QC 1~	6049366	5853531	0,37	3,35	-	9,5	
TWU 4-0405 QC 3~	6049373	5853532	0,37	-	1,17	8,5	
TWU 4-0407 1~	6049338	5852296	0,55	4,4	-	11,1	
TWU 4-0407 3~	6049349	5852325	0,55	-	1,7	10,0	
TWU 4-0407 QC 1~	6049367	5853533	0,55	4,4	-	11,1	
TWU 4-0407 QC 3~	6049374	5853534	0,55	-	1,7	10,0	
TWU 4-0409 1~	6049339	5852297	0,75	5,9	-	13,9	
TWU 4-0409 3~	6049350	5852326	0,75	-	2,2	11,6	
TWU 4-0409 QC 1~	6049368	5853535	0,75	5,9	-	13,9	
TWU 4-0409 QC 3~	6049375	5853537	0,75	-	2,2	11,6	
TWU 4-0414 3~	6049351	5852327	1,1	-	2,95	15,0	
TWU 4-0414 QC 3~	6049376	5853539	1,1	-	2,95	15,0	
TWU 4-0418 3~	6049352	5852328	1,5	-	3,9	16,1	
TWU 4-0418 QC 3~	6049377	5853540	1,5	-	3,9	16,1	
TWU 4-0427 3~	6049353	5852329	2,2	-	5,5	20,4	
TWU 4-0427 QC 3~	6049378	5853541	2,2	-	5,5	20,4	
TWU 4-0435 3~	6049354	5852330	3,0	-	7,3	26,2	
TWU 4-0435 QC 3~	6049379	5853542	3,0	-	7,3	26,2	
TWU 4-0444 3~	6049355	5852331	4,0	-	10,0	32,7	
TWU 4-0448 3~	6049356	5852332	4,0	-	10,0	33,3	

Dimensioneringsdiagram

1~230 V och 3~400 V



Övriga pumpdata

Mediaterperatur	+3°C - +30°C
Kapslingsklass	IP 68
Isolationsklass	F
Max nedsänkingsdjup	200 m

Motordata, vikt, artikel- och RSK-nummer

Pumptyp TWU 4... -C	Art.nr	RSK	Märkeffekt P_2 (kW)	Märkström 1~230 V (A)	Märkström 3~400 V (A)	Vikt (kg)	Kabeldimension mm ²
TWU 4-0805 1~	6081619	5853146	0,75	5,9	-	13,8	4x1,5
TWU 4-0805 3~	6081623	5853147	0,75	-	2,2	11,5	
TWU 4-0805 QC 1~	6081633	5853543	0,75	5,9	-	13,8	
TWU 4-0805 QC 3~	6081635	5853545	0,75	-	2,2	11,5	
TWU 4-0807 1~	6081620	5853149	1,1	7,8	-	15,0	
TWU 4-0807 3~	6081624	5853150	1,1	-	2,95	14,7	
TWU 4-0807 QC 1~	6081634	5853546	1,1	7,8	-	15,0	
TWU 4-0807 QC 3~	6081636	5853547	1,1	-	2,95	14,7	
TWU 4-0810 1~	6081621	5853151	1,5	10,1	-	18,6	
TWU 4-0810 3~	6081625	5853152	1,5	-	3,9	16,0	
TWU 4-0810 QC 3~	6081637	5853548	1,5	-	3,9	16,0	
TWU 4-0815 1~	6081622	5853153	2,2	14,8	-	22,5	
TWU 4-0815 3~	6081626	5853154	2,2	-	5,5	20,3	
TWU 4-0815 QC 3~	6081638	5853549	2,2	-	5,5	20,3	
TWU 4-0821 3~	6081627	5853156	3,0	-	7,3	26,5	
TWU 4-0821 QC 3~	6081639	5853550	3,0	-	7,3	26,5	
TWU 4-0829 3~	6081628	5853157	4,0	-	10,0	34,1	
TWU 4-0834 3~	6081629	5853158	5,5	-	13,1	42,6	
TWU 4-0839 3~	6081630	5853159	5,5	-	13,1	43,9	
TWU 4-0845 3~	6081631	5853160	7,5	-	18,1	50,9	
TWU 4-0851 3~	6081632	5853161	7,5	-	18,1	52,4	

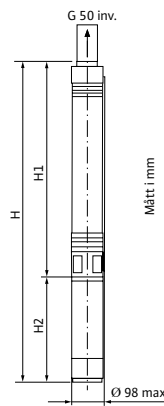
Tillbehör

Montage

	Art.nr.	RSK
Vajerlås	2835516	5884591
Vajer /m	2835519	5884593
Kabel (4 x 1,5 mm ²), med QC-kontakt 20 m	6091144	5784576
Kabel (4 x 1,5 mm ²), med QC-kontakt 30 m	6091145	5784577
Kabel (4 x 1,5 mm ²), med QC-kontakt 40 m	6091146	5784578
Kabel (4 x 1,5 mm ²), med QC-kontakt 50 m	6091147	5784579
Motorskåp MPU (1,2-1,8 A)	2836331	5830125
Motorskåp MPU (1,8-2,6 A)	2836332	5830126
Motorskåp MPU (2,6-3,7 A)	2836333	5830127
Motorskåp MPU (3,7-4,6 A)	2836334	5830128

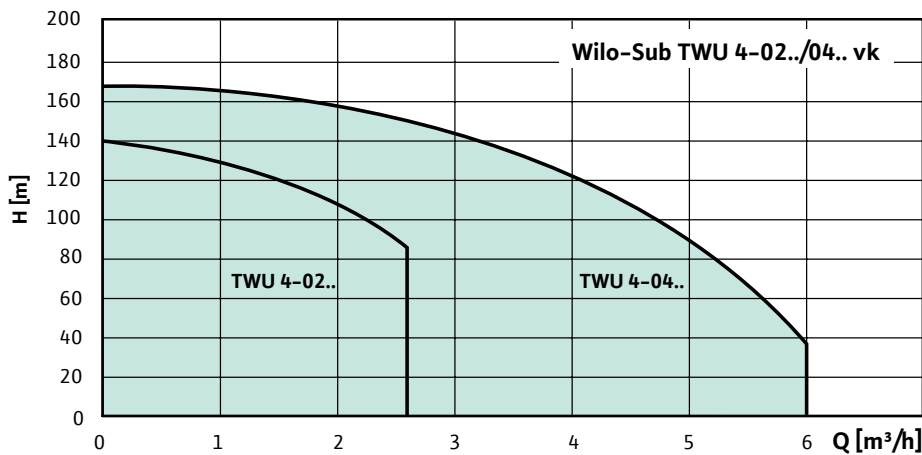
Obs! För pumpar med motoreffekter fr o m 3,0 kW skall kabelarea 2,5 mm² används vid kabellängder överstigande 90 m - detta enligt tabell på sidan 29.

Måttuppgifter



Pump TWU 4~	H1	H2		H	
		1~	3~	1~	3~
0805-C	330	295	265	625	595
0807-C	395	340	295	735	690
0810-C	495	375	340	860	825
0815-C	640	430	375	1070	1015
0821-C	865	-	480	-	1345
0829-C	1150	-	555	-	1705
0834-C	1325	-	675	-	2000
0839-C	1480	-	675	-	2155
0845-C	1745	-	765	-	2510
0851-C	1930	-	765	-	2695

Kapacitetsöversikt

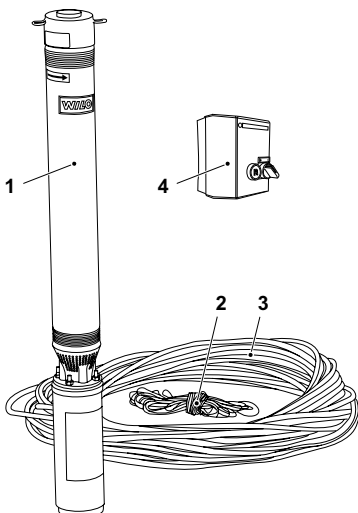


Produktbeskrivning

Wilo-Sub TWU 4 -vk är en serie färdiga pumppaket framtagna för uppföring och distribution av råvatten från borrhull. Pumppaketet innehåller förutom pump de huvudkomponenter som krävs för en enkel hantering och driftsäker installation av färdig anläggning. Samtliga vätskeberörda delar är tillverkade av ej rostande material. Motor- och installationskabel är dricks-vattengodkända enligt KTW. För att underlätta service- och utbytesrelaterade ärenden är motordelen demonterbar. Pumparna är försedda med Franklinmotor. För pumpar i 1-fas ingår en extern kondensatorbox med integrerat motorskydd, återställs manuellt.

Ingår i leverans

I paketet ingår pump, kabel, vajer, motor-skåp för pumpar i 3-fas utförande, emballage samt monterings- och skötselanvisning.



Media

- Rent vatten utan sedimenterbara ämnen, utan långfibrigt eller slipande innehåll

Användningsområde

- Pumpning från borrhull och cisterner
 - Privat vattenförsörjning, sprinklerbevattning och slangbevattning
 - Pumpning av vatten utan långfibriga och slipande partiklar

Produktfördelar

- Samtliga vätskeberörda delar tillverkade av ej rostande material
- Integrerad backventil
- Brett kapacitetsområde
- Försedd med standardkoppling "NEMA"
- Försedd med standardmotor

Montering

Installation kan ske både vertikalt och horisontellt.

Vidare beskrivning av monterings- och installationsförfarande - se medföljande monterings- och skötselanvisning.

1. Pump i 4 tums-utförande
2. Vajer (3 mm) och vajerlås
3. Kabel, ansluts med krympslang på fabrik
4. Kontaktormotorskydd (3-fas pumpar)

Specifikation

Ex. Wilo-TWU 4-0214-C vk -3/80

TWU	Dränksäker pump för borrhull
4	Diameter pump (tum)
02	Nominellt flöde (m³/h)
14	Antal pumphjul
-C	Uppdaterat utförande
vk	Pumppaket vajer, kabel
3	3~400 V (1 = 1~230 V)
/80	Antal meter kabel och vajer

Material

Pump-/motorhus	Rostfritt stål, 1.4301
Pumphjul	Noryl
Pumpaxel	Rostfritt stål, 1.4104
Motoraxel	Rostfritt stål, 1.4305

Övriga pumpdata

Mediatemperatur	+3°C - +30°C
Kapslingsklass	IP 68
Isolationsklass	F
Kabeltvärsnitt 1-fas	4 x 1,5 mm²
3-fas	4 x 1,5 mm²
Max nedsänkingsdjup	200 m

Övriga utföranden

Wilo kan mot förfrågan leverera pumppaket i specialutföranden, dessa konfigureras utefter:

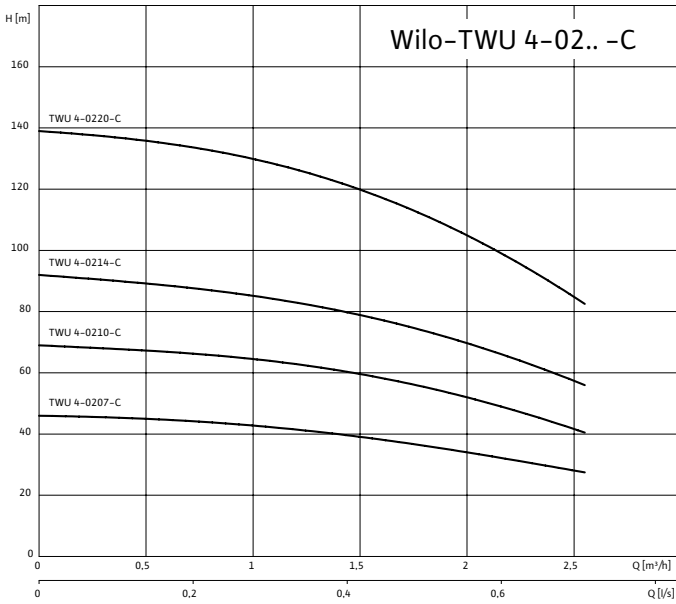
- pumptyp
- kabel- och vajerlängd
- övrig utrustning (tillbehör)



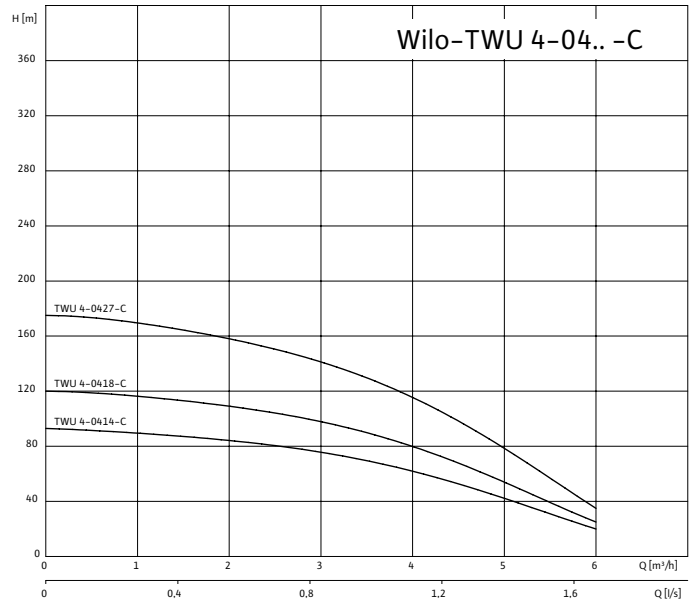
[Onlinekatalog >>](#)

Dimensioneringsdiagram

1~230 V och 3~400 V



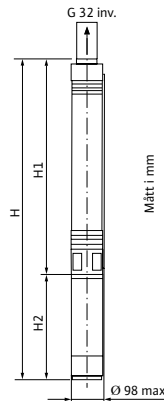
3~400 V



Övriga pumpdata

Mediatemperatur	+3°C - +30°C
Kapslingsklass	IP 68
Isolationsklass	F
Max nedsänkingsdjup	200 m

Måttuppgifter

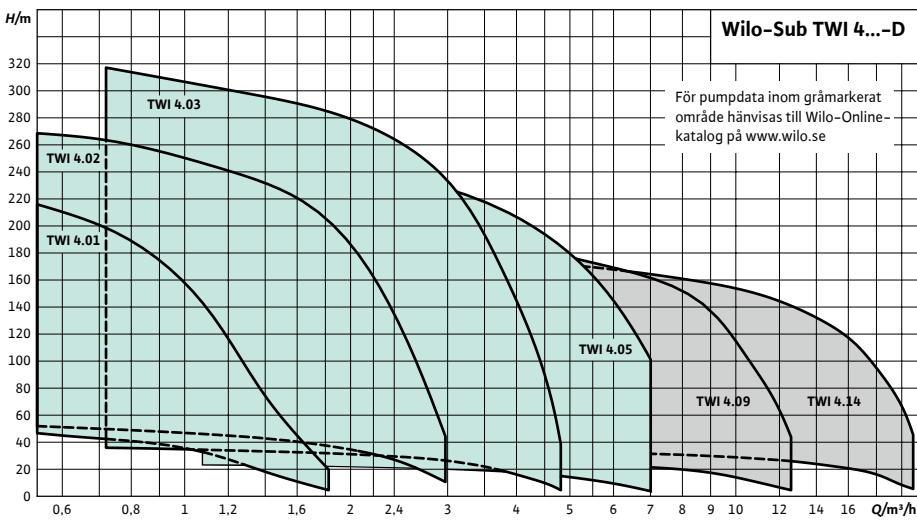


Pump TWU 4-	H1	H2		H	
		1~	3~	1~	3~
0207-C	271	250	235	521	506
0210-C	324	265	250	589	574
0214-C	394	295	265	689	659
0220-C	499	-	295	-	794
0414-C	452	302	295	754	747
0418-C	538	-	302	-	840
0427-C	767	-	375	-	1142

Motordata, vikt, artikel- och RSK-nummer

Pumptyp TWU 4... -vk	Art.nr	RSK	Märkeffekt P ₂ (kW)	Märkström 1~230 V (A)	Märkström 3~400 V (A)	Pumpvikt (kg)	Kabel-/vajer- längd (m)	Kabel- dimension mm ²
TWU 4-0207-C vk -1/15	2836240	5853426	0,37	3,35	-	9,6	15	4x1,5
TWU 4-0207-C vk -3/15	2836241	5853427	0,37	-	1,17	8,6	15	
TWU 4-0210-C vk -1/35	2836242	5853428	0,55	4,4	-	11,4	35	
TWU 4-0210-C vk -3/35	2836243	5853430	0,55	-	1,7	10,3	35	
TWU 4-0214-C vk -3/55	2836244	5853431	0,75	-	2,2	12,2	55	
TWU 4-0220-C vk -3/95	2836245	5853432	1,1	-	2,95	15,8	95	
TWU 4-0414-C vk -3/50	2836219	5853444	1,1	-	2,95	15,0	50	
TWU 4-0418-C vk -3/75	2836246	5853433	1,5	-	3,9	16,1	75	
TWU 4-0427-C vk -3/115	2836247	5853434	2,2	-	5,5	20,4	115	

Kapacitetsöversikt



Produktbeskrivning

Wilo-Sub TWI 4 är en serie dränksäkra pumpar framtagna för uppföring och distribution av råvatten från borrhål. För pumpar i 1-fas ingår en extern kondensatorbox med integrerat motorskydd, återställs manuellt. Pumpar i 3-fas utförande kräver externt motorskydd.

Ett heltäckande sortiment

Wilo förfogar över marknadens mest kompletta sortiment av dränkbara pumpar avsedda för borrhål. Ett heltäckande sortiment pumpar och pumputrustning av högsta kvalitet från den minsta 3"-pumpen upp till dimension 24" med flödeskapacitet på över 650 l/s och tryckhöjder på 600 m.

Pumparna kan erhållas i en rad olika utföranden med avseende på materialsammansättning, anslutningsspänningar mm.

Boverkets dricksvattendirektiv

Pumpar av typ Wilo-TWI 4 är godkända enligt Boverkets dricksvattendirektiv.



[Onlinekatalog >>](#)

Ingår i leverans

Pump, 1,5–2,5 meter anslutningskabel, emballage samt monterings- och skötseanvisning.

Media

- Rent vatten utan sedimenterbara ämnen, utan långfibrigt eller slipande innehåll

Användningsområde

- Pumpning från borrhål och cisterner
 - Privat vattenförsörjning, sprinklerbevattning och slangbevattning
 - Pumpning av vatten utan långfibriga och slipande partiklar

Produktfördelar

- Samtliga vätskeberörda delar tillverkade av ej rostande material
- Integrerad backventil
- Brett kapacitetsområde
- Försedd med standardkoppling "NEMA"

Montering

Installation kan ske både vertikalt och horisontellt.

Vidare beskrivning av monterings- och installationsförfarande – se medföljande monterings- och skötseanvisning.

Specifikation

Ex. Wilo-TWI 4.02–28 QC EM-D

TWI	Dränksäker pump för borrhål
4	Diameter pump (tum)
02	Nominellt flöde (m ³ /h)
28	Antal pumphjul
QC	Försedd med snabbkontakt
EM	1~230 V (DM = 3~400 V)
-D	Uppdaterat utförande

Material

Pump-/motorhus	Rostfritt stål
Pumphjul	Rostfritt stål
Pumpaxel	Rostfritt stål
Motoraxel	Rostfritt stål

Övriga pumpdata

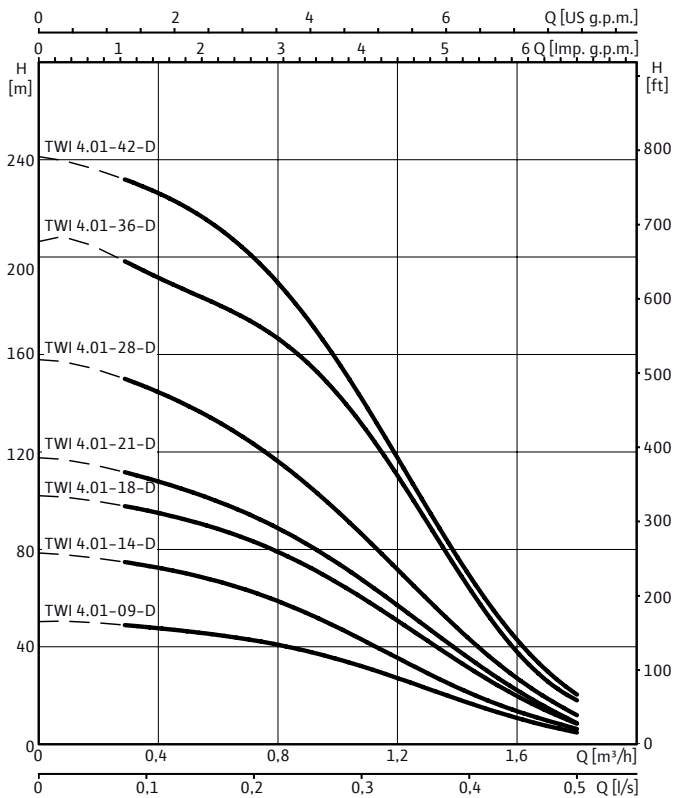
Mediaterperatur	+3°C – +30°C
Kapslingsklass	IP 68
Isolationsklass	B
Kabeldimension 1-fas	4 x 1,5 mm ²
3-fas	4 x 1,5 mm ²



Borrhålpumpar av typ Wilo-TWI 4 är försedda med NEMA-koppling.

Dimensioneringsdiagram

1~230 V och 3~400 V



Tillbehör

Montage

	Art.nr.	RSK
Vajerlås	2835516	5884591
Vajer /m	2835519	5884593
Kabel 4 x 1,5 mm ² /m	2835279	5884598
Kabel 4 x 2,5 mm ² /m	2835280	5884596
Skarvsats	2835521	5884595
Skarvsats inkl. montering	2835852	5889379
Kabel (4 x 1,5 mm ²), med QC-kontakt 20 m	6091144	5784576
Kabel (4 x 1,5 mm ²), med QC-kontakt 30 m	6091145	5784577
Kabel (4 x 1,5 mm ²), med QC-kontakt 40 m	6091146	5784578
Kabel (4 x 1,5 mm ²), med QC-kontakt 50 m	6091147	5784579
Motorskåp MPU (1,2-1,8 A)	2836331	5830125
Motorskåp MPU (1,8-2,6 A)	2836332	5830126
Motorskåp MPU (2,6-3,7 A)	2836333	5830127
Motorskåp MPU (3,7-4,6 A)	2836334	5830128
Kylmantelrör vertikal installation (B)	4064430	
Kylmantelrör horisontell installation (D)	6037935	

Obs! För pumpar med motoreffekter fr o m 3,0 kW skall kabelarea 2,5 mm² används vid kabellängder överstigande 90 m - detta enligt tabell på sidan 29.

Motordata, vikt, artikel- och RSK-nummer

Pumptyp TWI... -D	Art.nr	RSK	Märkeffekt P ₂ (kW)	Märkström 1~230 V (A)	Märkström 3~400 V (A)	Vikt (kg)	Kabeldimension mm ²
TWI 4.01-09 EM	6091301	5853450	0,37	3,3	-	9,7	4x1,5
TWI 4.01-09 DM	6091300	5853449	0,37	-	1,09	9,5	
TWI 4.01-14 EM	6091303	5853453	0,55	4,05	-	11,6	
TWI 4.01-14 DM	6091302	5853451	0,55	-	1,58	10,9	
TWI 4.01-18 EM	6091305	5853455	0,55	4,05	-	12,3	
TWI 4.01-18 DM	6091304	5853454	0,55	-	1,58	11,6	
TWI 4.01-21 EM	6091307	5853457	0,75	5,7	-	13,8	
TWI 4.01-21 DM	6091306	5853456	0,75	-	2,05	13,1	
TWI 4.01-28 EM	6091309	5853459	1,1	8,3	-	16,5	
TWI 4.01-28 DM	6091308	5853458	1,1	-	2,8	15,5	
TWI 4.01-36 EM	6091311	5853462	1,1	8,3	-	20,2	
TWI 4.01-36 DM	6091310	5853461	1,1	-	2,8	19,2	
TWI 4.01-42 EM	6091313	5853464	1,5	10,5	-	22,3	
TWI 4.01-42 DM	6091312	5853463	1,5	-	3,85	21,6	

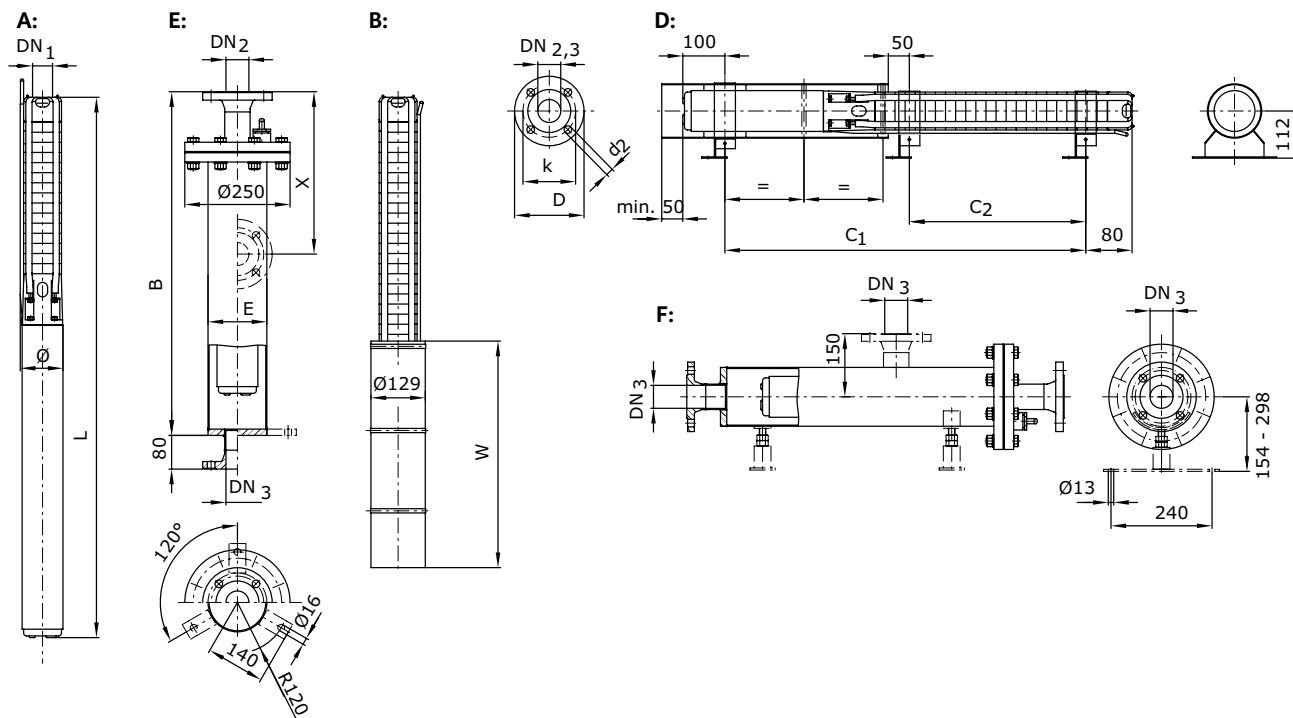
Övriga motordata

Kapslingsklass	IP 68
Isolationsklass	B
Varvtal	2900 rpm
Tillåten spänningstolerans	±10%

Övriga pumpdata

Mediatemperatur	+3°C - +30°C
Max sandhalt	50 g/m ³
Maximalt drifttryck	40 bar
Max nedsänkingsdjup	350 m
Max brytfrekvens	20 ggr/h
Min flödes hastighet vid motor	0,08 m/s
MEI	≥ 0,7

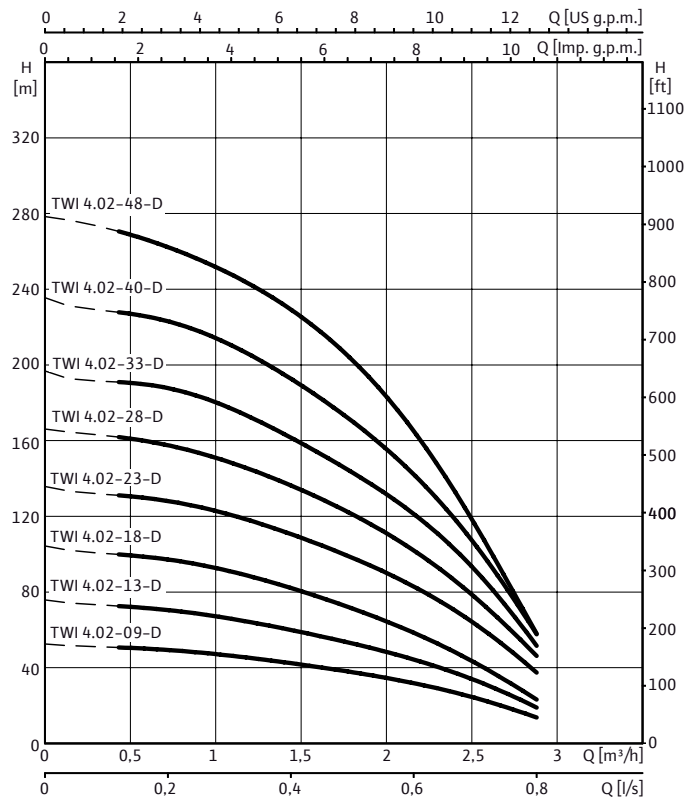
Måttuppgifter



Pumptyp TWI... -D	Tryck- anslutning	B (mm)	C1 (mm)	C2 (mm)	E (mm)	L (mm)	W (mm)	Ø (mm)	Uppställning
TWI 4.01-09 EM	G 32	920	405	-	139,7	608	500	98	A, B, D, E, F
TWI 4.01-09 DM		920	393	-	139,7	593	500	98	
TWI 4.01-14 EM		1220	539	208	139,7	738	500	98	
TWI 4.01-14 DM		1220	539	230	139,7	712	500	98	
TWI 4.01-18 EM		1220	633	302	139,7	822	500	98	
TWI 4.01-18 DM		1220	633	324	139,7	796	500	98	
TWI 4.01-21 EM		1220	714	355	139,7	906	500	98	
TWI 4.01-21 DM		1220	692	355	139,7	879	500	98	
TWI 4.01-28 EM		1520	918	502	139,7	1077	750	98	
TWI 4.01-28 DM		1520	867	502	139,7	1052	500	98	
TWI 4.01-36 EM		1820	1121	705	139,7	1268	750	98	
TWI 4.01-36 DM		1520	1070	705	139,7	1243	500	98	
TWI 4.01-42 EM		1820	1275	831	139,7	1426	750	98	
TWI 4.01-42 DM		1820	1225	831	139,7	1393	500	98	

Dimensioneringsdiagram

1~230 V och 3~400 V



Tillbehör

Montage

	Art.nr.	RSK
Vajerlås	2835516	5884591
Vajer /m	2835519	5884593
Kabel 4 x 1,5 mm ² /m	2835279	5884598
Kabel 4 x 2,5 mm ² /m	2835280	5884596
Skarvsats	2835521	5884595
Skarvsats inkl. montering	2835852	5889379
Kabel (4 x 1,5 mm ²), med QC-kontakt 20 m	6091144	5784576
Kabel (4 x 1,5 mm ²), med QC-kontakt 30 m	6091145	5784577
Kabel (4 x 1,5 mm ²), med QC-kontakt 40 m	6091146	5784578
Kabel (4 x 1,5 mm ²), med QC-kontakt 50 m	6091147	5784579
Motorskåp MPU (1,2-1,8 A)	2836331	5830125
Motorskåp MPU (1,8-2,6 A)	2836332	5830126
Motorskåp MPU (2,6-3,7 A)	2836333	5830127
Motorskåp MPU (3,7-4,6 A)	2836334	5830128
Kylmantelrör vertikal installation (B)	4064430	
Kylmantelrör horisontell installation (D)	6037935	

Obs! För pumpar med motoreffekter fr o m 3,0 kW skall kabelarea 2,5 mm² används vid kabellängder överstigande 90 m - detta enligt tabell på sidan 29.

Motordata, vikt, artikel- och RSK-nummer

Pumptyp TWI... -D	Art.nr	RSK	Märkeffekt P ₂ (kW)	Märkström 1~230 V (A)	Märkström 3~400 V (A)	Vikt (kg)	Kabeldimension mm ²
TWI 4.02-09 EM	6091315	5853466	0,55	4,05	-	10,9	4x1,5
TWI 4.02-09 DM	6091314	5853465	0,55	-	1,58	10,2	
TWI 4.02-09 QC DM	6080147	5874497	0,55	-	1,58	10,2	
TWI 4.02-13 EM	6091317	5853468	0,75	5,7	-	12,6	
TWI 4.02-13 DM	6091316	5853467	0,75	-	2,05	11,9	
TWI 4.02-13 QC DM	6080148	5874499	0,75	-	2,05	11,9	
TWI 4.02-18 EM	6091319	5853470	1,1	8,3	-	15,0	
TWI 4.02-18 DM	6091318	5853469	1,1	-	2,8	14,0	
TWI 4.02-18 QC DM	6080149	5874501	1,1	-	2,8	14,0	
TWI 4.02-23 EM	6091321	5853472	1,1	8,3	-	16,0	
TWI 4.02-23 DM	6091320	5853471	1,1	-	2,8	15,0	
TWI 4.02-28 EM	6091323	5853474	1,5	10,5	-	17,6	
TWI 4.02-28 DM	6091322	5853473	1,5	-	3,85	16,9	
TWI 4.02-33 EM	6091325	5853476	1,5	10,5	-	20,7	
TWI 4.02-33 DM	6091324	5853475	1,5	-	3,85	20,0	
TWI 4.02-40 EM	6091327	5853479	2,2	14,5	-	26,3	
TWI 4.02-40 DM	6091326	5853477	2,2	-	5,5	23,4	
TWI 4.02-48 EM	6091329	5853481	2,2	14,5	-	28,3	
TWI 4.02-48 DM	6091328	5853480	2,2	-	5,5	25,4	

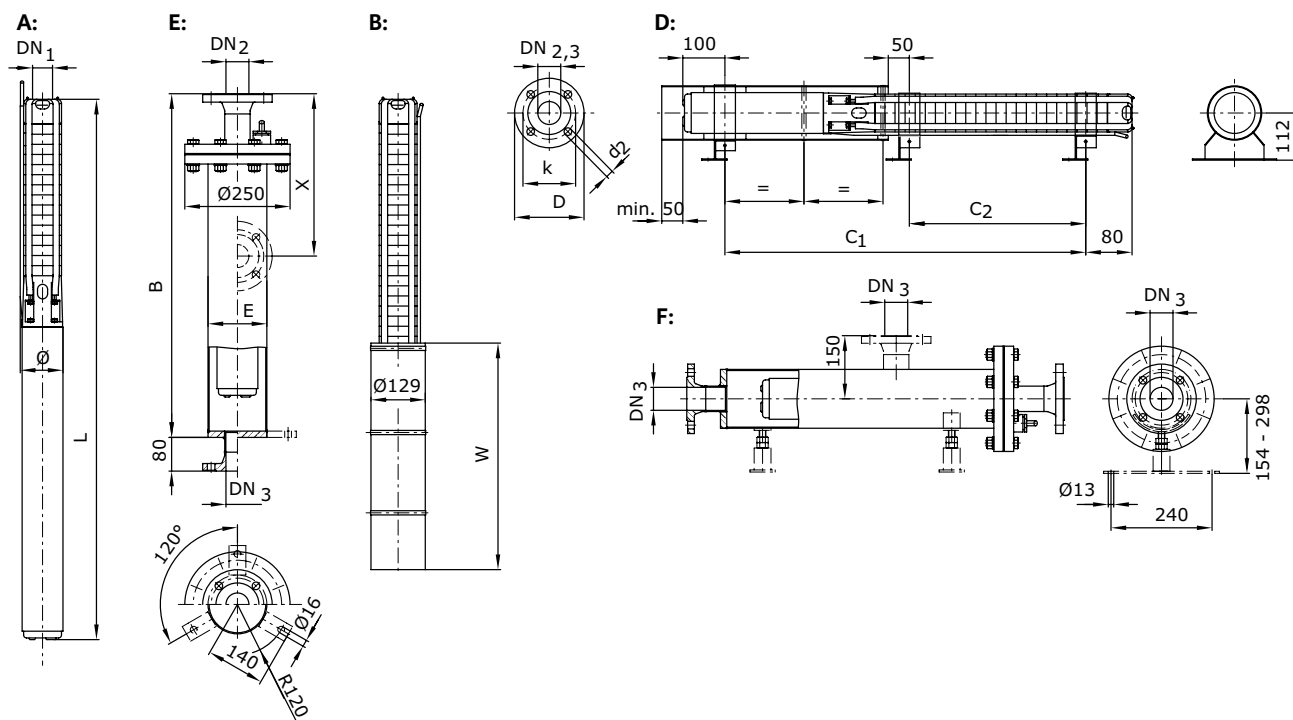
Övriga motordata

Kapslingsklass	IP 68
Isolationsklass	B
Varvtal	2900 rpm
Tillåten spänningstolerans	±10%

Övriga pumpdata

Mediatemperatur	+3°C - +30°C
Max sandhalt	50 g/m ³
Maximalt drifttryck	40 bar
Max nedsänkingsdjup	350 m
Max brytfrekvens	20 ggr/h
Min flödehastighet vid motor	0,08 m/s
MEI	≥ 0,7

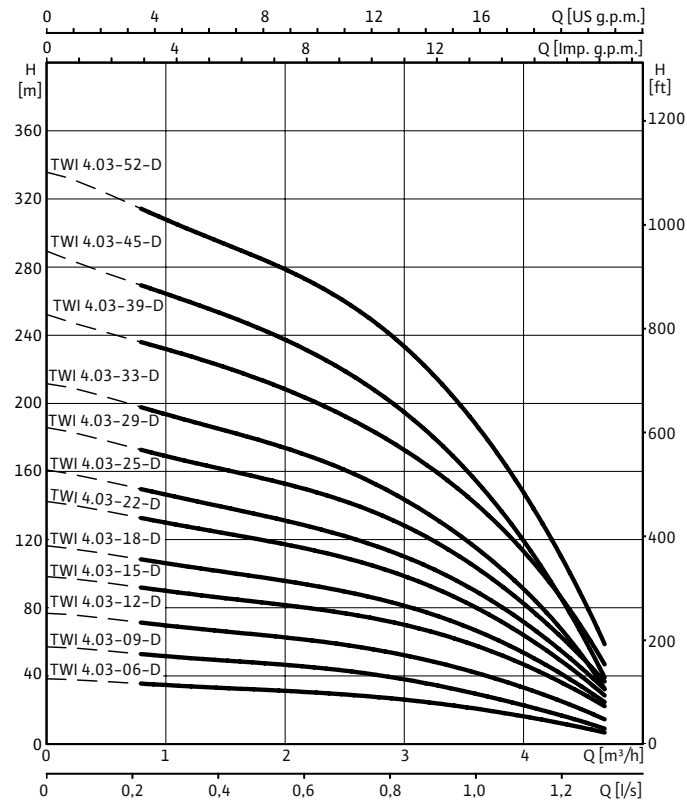
Måttuppgifter



Pumptyp TWI... -D	Tryck- anslutning	B (mm)	C1 (mm)	C2 (mm)	E (mm)	L (mm)	W (mm)	Ø (mm)	Uppställning
TWI 4.02-09 EM	G 32	920	434	-	139,7	633	500	98	A, B, D, E, F
TWI 4.02-09 DM		920	434	-	139,7	607	500	98	
TWI 4.02-13 EM		1220	546	-	139,7	738	500	98	
TWI 4.02-13 DM		1220	524	187	139,7	711	500	98	
TWI 4.02-18 EM		1220	708	292	139,7	867	750	98	
TWI 4.02-18 DM		1220	657	292	139,7	842	500	98	
TWI 4.02-23 EM		1520	813	397	139,7	972	750	98	
TWI 4.02-23 DM		1220	762	397	139,7	947	500	98	
TWI 4.02-28 EM		1520	946	502	139,7	1109	750	98	
TWI 4.02-28 DM		1520	896	502	139,7	1076	500	98	
TWI 4.02-33 EM		1520	1051	607	139,7	1237	750	98	
TWI 4.02-33 DM		1520	1001	607	139,7	1204	500	98	
TWI 4.02-40 EM		1820	1309	789	139,7	1482	750	98	
TWI 4.02-40 DM		1820	1211	789	139,7	1383	750	98	
TWI 4.02-48 EM		2120	1477	957	139,7	1650	750	98	
TWI 4.02-48 DM		1820	1379	957	139,7	1551	750	98	

Dimensioneringsdiagram

1~230 V och 3~400 V



Tillbehör

Montage

	Art.nr.	RSK
Vajerlås	2835516	5884591
Vajer /m	2835519	5884593
Kabel 4 x 1,5 mm ² /m	2835279	5884598
Kabel 4 x 2,5 mm ² /m	2835280	5884596
Skarvsats	2835521	5884595
Skarvsats inkl. montering	2835852	5889379
Kabel (4 x 1,5 mm ²), med QC-kontakt 20 m	6091144	5784576
Kabel (4 x 1,5 mm ²), med QC-kontakt 30 m	6091145	5784577
Kabel (4 x 1,5 mm ²), med QC-kontakt 40 m	6091146	5784578
Kabel (4 x 1,5 mm ²), med QC-kontakt 50 m	6091147	5784579
Motorskåp MPU (1,2-1,8 A)	2836331	5830125
Motorskåp MPU (1,8-2,6 A)	2836332	5830126
Motorskåp MPU (2,6-3,7 A)	2836333	5830127
Motorskåp MPU (3,7-4,6 A)	2836334	5830128
Kylmantelrör vertikal installation (B)	4064430	
Kylmantelrör horisontell installation (D)	6037935	

Obs! För pumpar med motoreffekter fr o m 3,0 kW skall kabelarea 2,5 mm² används vid kabellängder överstigande 90 m - detta enligt tabell på sidan 29.

Motordata, vikt, artikel- och RSK-nummer

Pumptyp TWI... -D	Art.nr	RSK	Märkeffekt P ₂ (kW)	Märkström 1~230 V (A)	Märkström 3~400 V (A)	Vikt (kg)	Kabeldimension mm ²
TWI 4.03-06 EM	6091331	5853483	0,55	4,05	-	10,3	4x1,5
TWI 4.03-06 DM	6091330	5853482	0,55	-	1,58	9,6	
TWI 4.03-06 QC DM	6080150	5874505	0,55	-	1,58	9,6	
TWI 4.03-09 EM	6091333	5853485	0,75	5,7	-	11,8	
TWI 4.03-09 DM	6091332	5853484	0,75	-	2,05	11,1	
TWI 4.03-09 QC DM	6080151	5874506	0,75	-	2,05	11,1	
TWI 4.03-12 EM	6091335	5853488	1,1	8,3	-	13,9	
TWI 4.03-12 DM	6091334	5853487	1,1	-	2,8	12,9	
TWI 4.03-12 QC DM	6080152	5874507	1,1	-	2,8	12,9	
TWI 4.03-15 EM	6091337	5853490	1,1	8,3	-	14,5	
TWI 4.03-15 DM	6091336	5853489	1,1	-	2,8	13,5	
TWI 4.03-15 QC DM	6080153	5874508	1,1	-	2,8	13,5	
TWI 4.03-18 EM	6091339	5853492	1,5	10,5	-	15,7	
TWI 4.03-18 DM	6091338	5853491	1,5	-	3,85	15,0	
TWI 4.03-18 QC DM	6080154	5874509	1,5	-	3,85	15,0	
TWI 4.03-22 EM	6091341	5853496	1,5	10,5	-	16,5	
TWI 4.03-22 DM	6091340	5853493	1,5	-	3,85	15,8	
TWI 4.03-22 QC DM	6080155	5874510	1,5	-	3,85	15,8	
TWI 4.03-25 EM	6091343	5853498	2,2	14,5	-	20,9	
TWI 4.03-25 DM	6091342	5853497	2,2	-	5,5	18,0	
TWI 4.03-25 QC DM	6080156	5874511	2,2	-	5,5	18,0	
TWI 4.03-29 EM	6091345	5853500	2,2	14,5	-	21,6	
TWI 4.03-29 DM	6091344	5853499	2,2	-	5,5	18,7	
TWI 4.03-33 EM	6091347	5853503	2,2	14,5	-	24,5	
TWI 4.03-33 DM	6091346	5853501	2,2	-	5,5	21,6	
TWI 4.03-39 DM	6091348	5853504	3,0	-	7,4	27,5	
TWI 4.03-45 DM	6091349	5853505	3,0	-	7,4	29,0	
TWI 4.03-52(-CI) DM	6072926	-	3,7	-	9,1	34,0	

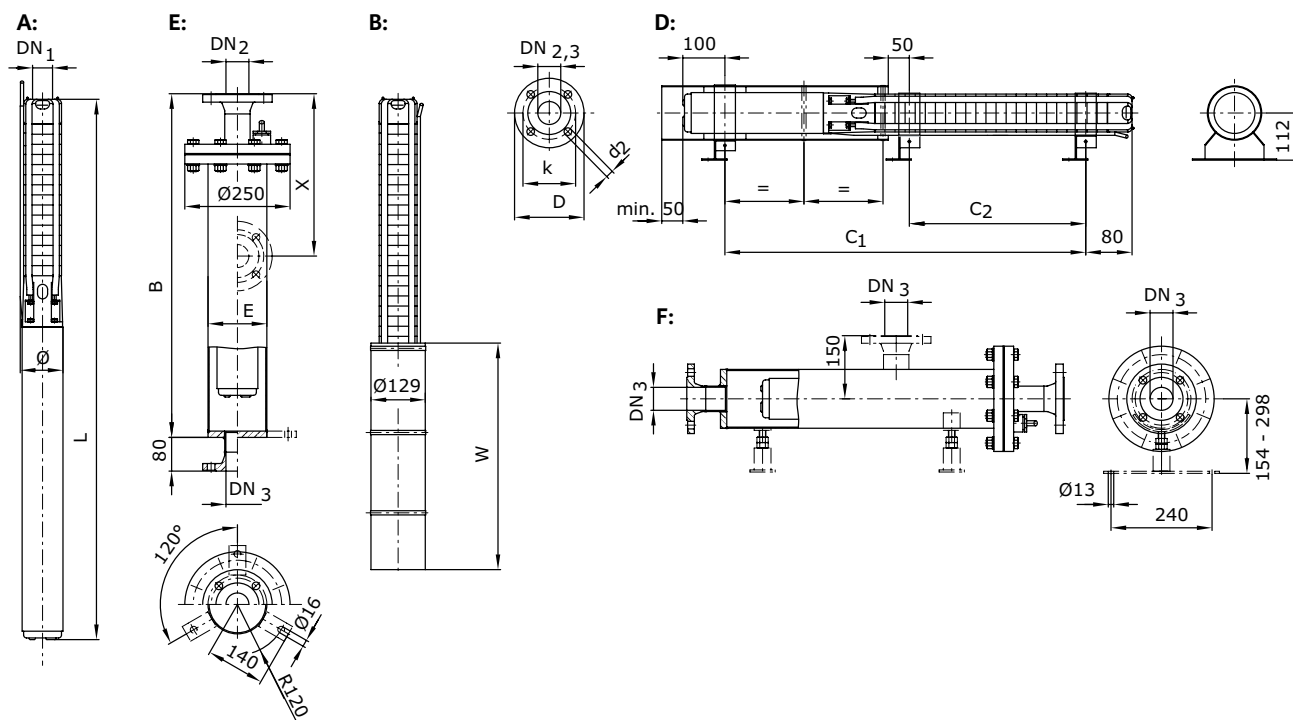
Övriga motordata

Kapslingsklass	IP 68
Isolationsklass	B
Varvtal	2900 rpm
Tillåten spänningstolerans	±10%

Övriga pumpdata

Mediatemperatur	+3°C - +30°C
Max sandhalt	50 g/m ³
Maximalt drifttryck	40 bar
Max nedsänkingsdjup	350 m
Max brytfrekvens	20 ggr/h
Min flödehastighet vid motor	0,08 m/s
MEI	≥ 0,7

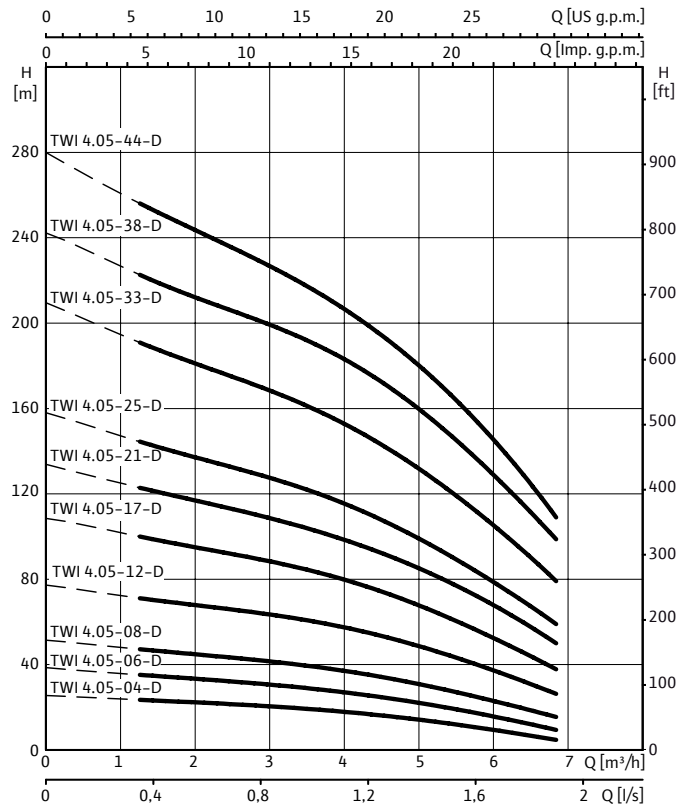
Måttuppgifter



Pumptyp TWI... -D	Tryck- anslutning	B (mm)	C1 (mm)	C2 (mm)	E (mm)	L (mm)	W (mm)	Ø (mm)	Uppställning
TWI 4.03-06 EM	G 32	920	371	-	139,7	570	500	98	A, B, D, E, F
TWI 4.03-06 DM		920	371	-	139,7	544	500	98	
TWI 4.03-09 EM		920	462	-	139,7	654	500	98	
TWI 4.03-09 DM		920	440	-	139,7	627	500	98	
TWI 4.03-12 EM		1220	582	-	139,7	741	750	98	
TWI 4.03-12 DM		1220	531	-	139,7	716	500	98	
TWI 4.03-15 EM		1220	645	229	139,7	804	750	98	
TWI 4.03-15 DM		1220	594	229	139,7	779	500	98	
TWI 4.03-18 EM		1220	736	292	139,7	899	750	98	
TWI 4.03-18 DM		1220	686	292	139,7	866	500	98	
TWI 4.03-22 EM		1520	820	376	139,7	750	750	98	
TWI 4.03-22 DM		1220	770	376	139,7	950	500	98	
TWI 4.03-25 EM		1520	959	439	139,7	1144	750	98	
TWI 4.03-25 DM		1520	861	439	139,7	1045	750	98	
TWI 4.03-29 EM		1520	1043	523	139,7	1228	750	98	
TWI 4.03-29 DM		1520	945	523	139,7	1129	750	98	
TWI 4.03-33 EM		1820	1127	607	139,7	1335	750	98	
TWI 4.03-33 DM		1520	1029	607	139,7	1236	750	98	
TWI 4.03-39 DM		1820	1327	753	139,7	1417	750	98	
TWI 4.03-45 DM		2120	1468	894	139,7	1543	750	98	
TWI 4.03-52(-CI) DM	2120	1645	1041	139,7	1812	750	98		

Dimensioneringsdiagram

1~230 V och 3~400 V



Tillbehör

Montage

	Art.nr.	RSK
Vajerlås	2835516	5884591
Vajer /m	2835519	5884593
Kabel 4 x 1,5 mm ² /m	2835279	5884598
Kabel 4 x 2,5 mm ² /m	2835280	5884596
Skarvsats	2835521	5884595
Skarvsats inkl. montering	2835852	5889379
Kabel (4 x 1,5 mm ²), med QC-kontakt 20 m	6091144	5784576
Kabel (4 x 1,5 mm ²), med QC-kontakt 30 m	6091145	5784577
Kabel (4 x 1,5 mm ²), med QC-kontakt 40 m	6091146	5784578
Kabel (4 x 1,5 mm ²), med QC-kontakt 50 m	6091147	5784579
Motorskåp MPU (1,2-1,8 A)	2836331	5830125
Motorskåp MPU (1,8-2,6 A)	2836332	5830126
Motorskåp MPU (2,6-3,7 A)	2836333	5830127
Motorskåp MPU (3,7-4,6 A)	2836334	5830128
Kylmantelrör vertikal installation (B)	4064430	
Kylmantelrör horisontell installation (D)	6037935	

Obs! För pumpar med motoreffekter fr o m 3,0 kW skall kabelarea 2,5 mm² används vid kabellängder överstigande 90 m - detta enligt tabell på sidan 29.

Motordata, vikt, artikel- och RSK-nummer

Pumptyp TWI... -D	Art.nr	RSK	Märkeffekt P ₂ (kW)	Märkström 1~230 V (A)	Märkström 3~400 V (A)	Vikt (kg)	Kabeldimension mm ²
TWI 4.05-04 EM	6091351	5853507	0,55	4,05	-	9,9	4x1,5
TWI 4.05-04 DM	6091350	5853506	0,55	-	1,58	9,2	
TWI 4.05-06 EM	6091353	5853509	0,55	4,05	-	10,3	
TWI 4.05-06 DM	6091352	5853508	0,55	-	1,58	9,6	
TWI 4.05-06 QC DM	6080157	5874512	0,55	-	1,58	9,6	
TWI 4.05-08 EM	6091355	5853512	0,75	5,7	-	11,6	
TWI 4.05-08 DM	6091354	5853511	0,75	-	2,05	10,9	
TWI 4.05-08 QC DM	6080158	5874513	0,75	-	2,05	10,9	
TWI 4.05-12 EM	6091357	5853514	1,5	10,5	-	14,6	
TWI 4.05-12 DM	6091356	5853513	1,5	-	3,85	13,9	
TWI 4.05-12 QC DM	6080159	5874514	1,5	-	3,85	13,9	
TWI 4.05-17 EM	6091359	5853516	2,2	14,4	-	19,3	
TWI 4.05-17 DM	6091358	5853515	2,2	-	5,5	16,4	
TWI 4.05-17 QC DM	6080160	5874515	2,2	-	5,5	16,4	
TWI 4.05-21 EM	6091361	5853518	2,2	14,5	-	20,1	
TWI 4.05-21 DM	6091360	5853517	2,2	-	5,5	17,2	
TWI 4.05-21 QC DM	6080161	5874516	2,2	-	5,5	17,2	
TWI 4.05-25 EM	6091363	5853520	2,2	14,5	-	20,8	
TWI 4.05-25 DM	6091362	5853519	2,2	-	5,5	17,9	
TWI 4.05-25 QC DM	6080162	5874517	2,2	-	5,5	17,9	
TWI 4.05-33 DM	6091364	5853521	3,0	-	7,4	25,9	
TWI 4.05-33 QC DM	6080163	5874518	3,0	-	7,4	25,9	
TWI 4.05-38(-CI) DM	6072935	-	3,7	-	9,1	31,0	
TWI 4.05-44(-CI) DM	6072936	-	4,0	-	10,0	33,0	

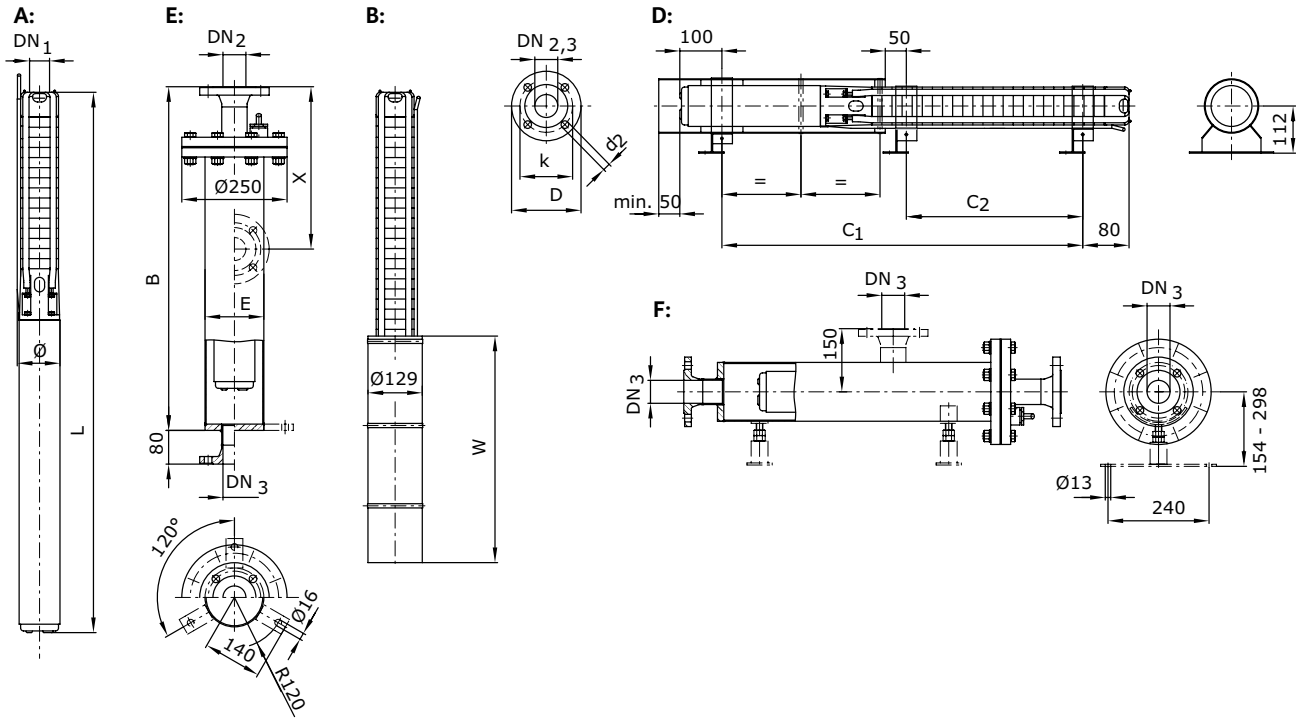
Övriga motordata

Kapslingsklass	IP 68
Isolationsklass	B
Varvtal	2900 rpm
Tillåten spänningstolerans	±10%

Övriga pumpdata

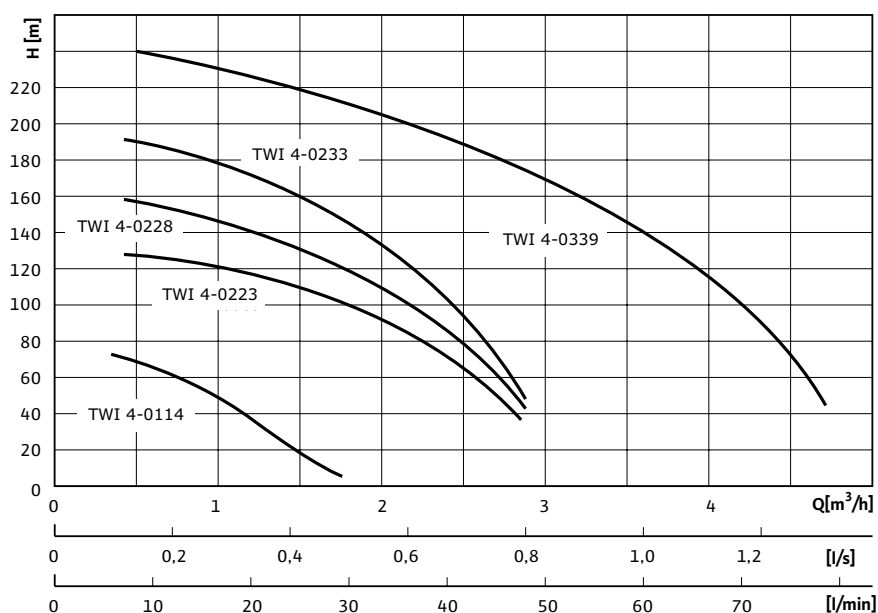
Mediatemperatur	+3°C - +30°C
Max sandhalt	50 g/m ³
Maximalt drifttryck	40 bar
Max nedsänkingsdjup	350 m
Max brytfrekvens	20 ggr/h
Min flödehastighet vid motor	0,08 m/s
MEI	≥ 0,4

Måttuppgifter



Pumptyp TWI... -D	Tryck- anslutning	B (mm)	C1 (mm)	C2 (mm)	E (mm)	L (mm)	W (mm)	Ø (mm)	Uppställning
TWI 4.05-04 EM	G 40	920	329	-	139,7	527	500	98	A, B, D, E, F
TWI 4.05-04 DM		920	329	-	139,7	502	500	98	
TWI 4.05-06 EM		920	371	-	139,7	569	500	98	
TWI 4.05-06 DM		920	371	-	139,7	544	500	98	
TWI 4.05-08 EM		920	441	-	139,7	632	500	98	
TWI 4.05-08 DM		920	419	-	139,7	606	500	98	
TWI 4.05-12 EM		1220	610	-	139,7	772	750	98	
TWI 4.05-12 DM		1220	560	-	139,7	740	500	98	
TWI 4.05-17 EM		1220	791	-	139,7	975	750	98	
TWI 4.05-17 DM		1220	693	271	139,7	877	500	98	
TWI 4.05-21 EM		1520	875	355	139,7	1059	750	98	
TWI 4.05-21 DM		1220	777	355	139,7	961	750	98	
TWI 4.05-25 EM		1520	959	439	139,7	1143	750	98	
TWI 4.05-25 DM		1520	861	439	139,7	1045	750	98	
TWI 4.05-33 DM		1820	1181	607	139,7	1276	750	98	
TWI 4.05-38(-CI) DM		1820	1367	753	139,7	1503	750	98	
TWI 4.05-44(-CI) DM	2120	1508	858	139,7	1652	750	98		

Kapacitetsöversikt



Måttuppgifter på pumpar – se kapitel TWI fr o m sidan 21.

Produktbeskrivning

Wilo-Sub TWI 4 vk är en serie färdiga pumppaket framtagna för uppföring och distribution av råvatten från borrhunn. Pumppaketet innehåller förutom pump de huvudkomponenter som krävs för en enkel hantering och driftsäker installation av färdig anläggning. För pumpar i 1-fas ingår en extern kondensatorbox med integrerat motorskydd, återställs manuellt. För pumpar i 3-fas utförande skall motorskåp KMS 1,0-5,0 användas, art.nr 2835149, RSK 595 50 81.

Boverkets dricksvattendirektiv

Pumpar av typ Wilo-TWI 4 är godkända enligt Boverkets dricksvattendirektiv.



Ingår i leverans

I paketet ingår pump, kabel, vajer, emballage samt monterings- och skötselansvisning.

Motordata, vikt, artikel- och RSK-nummer

Pumptyp TWI... -vk	Art.nr	RSK	Märkeffekt P ₂ (kW)	Märkström 1~230 V (A)	Märkström 3~400 V (A)	Vikt (kg)	Kabeldimension mm ²
TWI 4-0114 vk -1/50	2836068	5853177	0,55	4,05	-	11,6	4x1,5
TWI 4-0114 vk -3/50	2836058	5853178	0,55	-	1,58	10,9	
TWI 4-0223 vk -3/80	2836063	5853179	1,1	-	2,8	15,0	
TWI 4-0228 vk -3/100	2836065	5853180	1,5	-	3,85	16,9	
TWI 4-0228 vk -3/120	2836066	5853181	1,5	-	3,85	16,9	
TWI 4-0233 vk -3/125	2836220	5853439	1,5	-	3,85	20,0	
TWI 4-0339 vk -3/180-2,5 mm ²	2836091	5853195	3,0	-	7,4	27,5	4x2,5

Media

- Rent vatten utan sedimenterbara ämnen, utan långfibrigt eller slipande innehåll

Användningsområde

- Pumpning från borrhunn och cisterner
 - Privat vattenförsörjning, sprinklerbevattning och slangbevattning
 - Pumpning av vatten utan långfibriga och slipande partiklar

Produktfördelar

- Samtliga vätskeberörda delar tillverkade av ej rostande material
- Integrerad backventil
- Brett kapacitetsområde
- Försedd med standardkoppling "NEMA"

Montering

Installation kan ske både vertikalt och horisontellt.

Vidare beskrivning av monterings- och installationsförfarande – se medföljande monterings- och skötselansvisning.

Specifikation

Ex. Wilo-TWI 4-0223-C vk -3/80

TWI	Dränksäker pump för borrhunn
4	Diameter pump (tum)
02	Nominellt flöde (m ³ /h)
23	Antal pumphjul
-C	Uppdaterat utförande
vk	Pumppaket vajer, kabel
3	3~400 V (1 = 1~230 V)
/80	Antal meter kabel och vajer

Material

Pump-/motorhus	Rostfritt stål
Pumphjul	Rostfritt stål
Pumpaxel	Rostfritt stål
Motoraxel	Rostfritt stål

Övriga pumpdata

Mediatemperatur	+3°C – +30°C
Kapslingsklass	IP 68
Isolationsklass	B
Kabeldimension 1-fas	4 x 1,5 mm ²
3-fas	4 x 1,5 mm ²
Max nedsänkingsdjup	350 m

Vajer



Vajer tillverkad av rostfritt stål, dimension 3 mm.
 □ Beställs som metervera.

Vajer	Art.nr	RSK
Vajer/meter	2835519	5884593

Vajerlås



Avsedd för vajer upp till dimension 3 mm.

Vajerlås	Art.nr	RSK
Vajerlås	2835516	5884591

Kabel



Dricksvattengodkänd kabel. 4-ledare.
 □ Beställs som metervera.

Kabel	Art.nr	RSK
Kabel 4 x 1,5 mm ² /m	2835279	5884598
Kabel 4 x 2,5 mm ² /m	2835280	5884596

Maximalt tillåten kabellängd vid olika kabeldimensioner (4-ledare)

Kabeldimension ϕ	1-fas, 230 V – Märkeffekt P_2 (kW)				3-fas, 400 V – Märkeffekt P_2 (kW)									
	0,37	0,55	0,75	1,1	0,37	0,55	0,75	1,1	1,5	2,2	3,0	4,0	5,5	7,5
1,5 mm ²	120	80	60	40	570	379	282	204	156	120	90	69	50	40
2,5 mm ²	210	140	110	70	-	-	470	340	260	190	154	114	83	66
4,0 mm ²	-	230	180	120	-	-	-	-	420	317	245	182	130	105
6,0 mm ²	-	-	270	190	-	-	-	-	-	472	364	271	197	156
10,0 mm ²	-	-	-	310	-	-	-	-	-	-	-	444	324	247

Kabellängd i meter



[Onlinekatalog >>](#)

Skarvsats inkl. montering



Montering utföres innan leverans.

Skarvsats inkl. montering	Art.nr	RSK
Skarvsats inkl. montering	2835852	5819379

Kabel med snabbkontakt QC



Avsedd för borrhålpumpar med QC-kontakt, max märkeffekt pumpmotor 3 kW.

Kabel med snabbkontakt QC	Längd (m)	Art.nr	RSK
Kabel 4 x 1,5 mm²	20	6091144	5784576
	30	6091145	5784577
	40	6091146	5784578
	50	6091147	5784579

Wilo-MPU



Wilo-KMS, avsett för 3-fas pumpar (230/400 V) utan inbyggda termobrytare.

- Start- och stoppknapp
- Jordskena
- Skyddsform IP 55
- Manöverspänning 230 V

Motorskåp	Inställningsområde (A)	Art.nr	RSK
MPU 1,2-1,8	1,2 -1,8	2836331	5830125
MPU 1,8-2,6	1,8-2,6 A	2836332	5830126
MPU 2,6-3,7	2,6-3,7 A	2836333	5830127
MPU 3,7-4,6	3,7-4,6 A	2836334	5830128

www.eget-vatten.se

En hemsida om eget vatten

Upptäck
eget-vatten.se

Eget vatten

Det du behöver veta om pumpar och pumsystem för egen vattenförsörjning

Innehåll

- Vi förklarar vad som menas med eget vatten och vilka pumpar och pumsystem man kan tillämpa då man använder sig av vatten från egen brunn
- Ett pumsystem består av ett flertal olika delar, vi ger dig svar på funktioner och hur komponenterna samverkar med varandra
- I pumpvalsdelen kan du på ett tydligt och självinstruerande sätt dimensionera pump
- Med verktyget "Beräkning av friktionsförluster" kan du enkelt räkna ut motståndet i PEM-rör och PEM-slang
- Under "Frågor och svar" hittar du de vanligaste frågorna och svaren på såväl frågeställningar kring de olika pumsystemen som anläggningens enskilda delar



wilo

wilo



Pioneering for You

WILO Nordic AB
Box 3024
350 33 Växjö

Besöksadress:
Isbjörnsvägen 6
352 45 Växjö

Tel: 0470-72 76 00
wilo.se@wilo.com
www.wilo.se



Ytterligare information på www.wilo.se